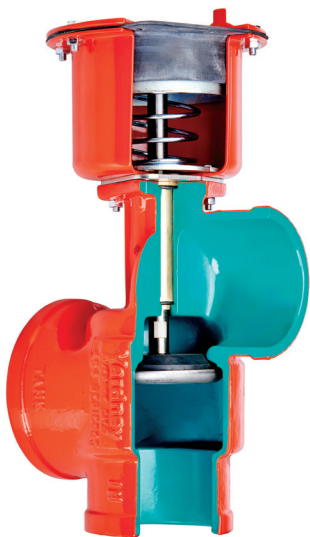


### Los sistemas de filtración

**Yardney** utilizan válvulas de retrolavado patentadas y fabricadas en la planta de fabricación de Yardney. Los tres modelos de válvulas de retrolavado de Yardney (1.5", 342, 454) están fabricadas de hierro fundido y CNC maquinadas para obtener las pérdidas de presión más bajas de la industria. La válvula de retrolavado Yardney es la única válvula diseñada en la industria como un equipo estándar que se le puede dar servicio en campo en un 100% con herramientas manuales sencillas e incluye un accesorio para aplicar grasa para la lubricación del eje de la válvula.



(vista en corte)



### Aplicaciones

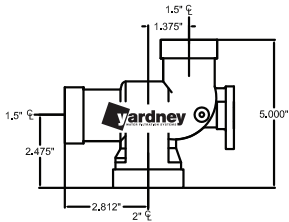
Para retrolavar filtros Yardney de grava-arena y filtros de malla Yardney Maxi-Flush

### Ventajas

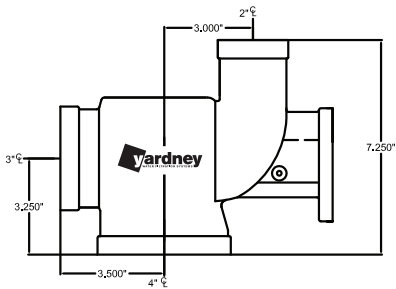
- De alta resistencia y durables
- Se les puede dar servicio en campo en un 100% con herramientas manuales básicas
- El cuerpo de la válvula está fabricado de hierro fundido con máquinas automáticas
- Los retenes de los sellos son de acero inoxidable
- El sello de la válvula es de poliuretano para una mayor durabilidad y larga vida
- El exterior de la válvula está revestido con una cubierta de poliéster para estabilizarla contra la luz ultravioleta para una larga vida y protección contra el medio ambiente
- Revestimiento epóxico 3M Scotchkote® 134 fusionado en un 100% a la parte interior de la válvula
- Cuenta con un buje reemplazable de latón con una cavidad interna para la grasa y doble O-ring como sello para darle mantenimiento fácilmente sin remover la válvula del sistema—esta característica no está disponible en las válvulas de la competencia
- Accesorio para aplicar grasa al eje de la válvula para su lubricación—esta característica no está disponible en las válvulas de la competencia
- El eje de la válvula está fabricado en acero inoxidable tipo 416 y se puede remover fácilmente con una llave para darle servicio
- Disponible en tamaños de 1.5, 3 y 4 pulgadas
- Solenoide disponible para trabajar con aire o agua
- Fabricado en Estados Unidos

# Válvulas de Retrolavado

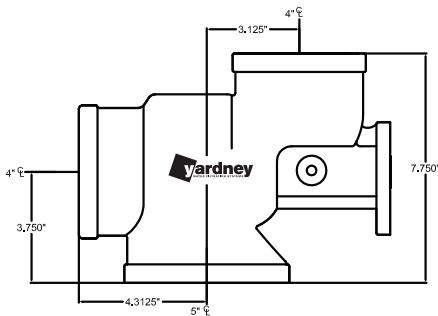
## Especificaciones



VALVULA DE 1-1/2"  
USADA EN TANQUES  
DE 14" Y 18"



VALVULA 342  
USADA EN TANQUES  
DE 24" Y 30"

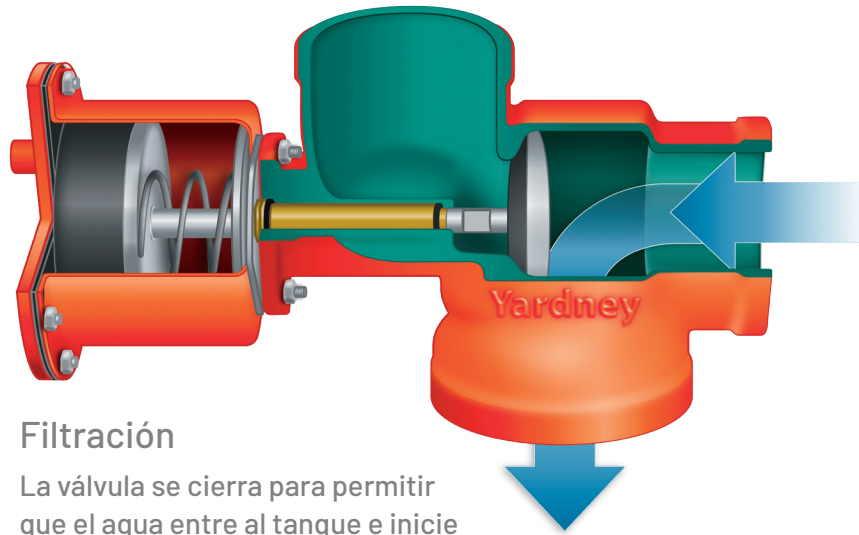


VALVULA 454  
USADA EN TANQUES  
DE 36", 48" Y 54"



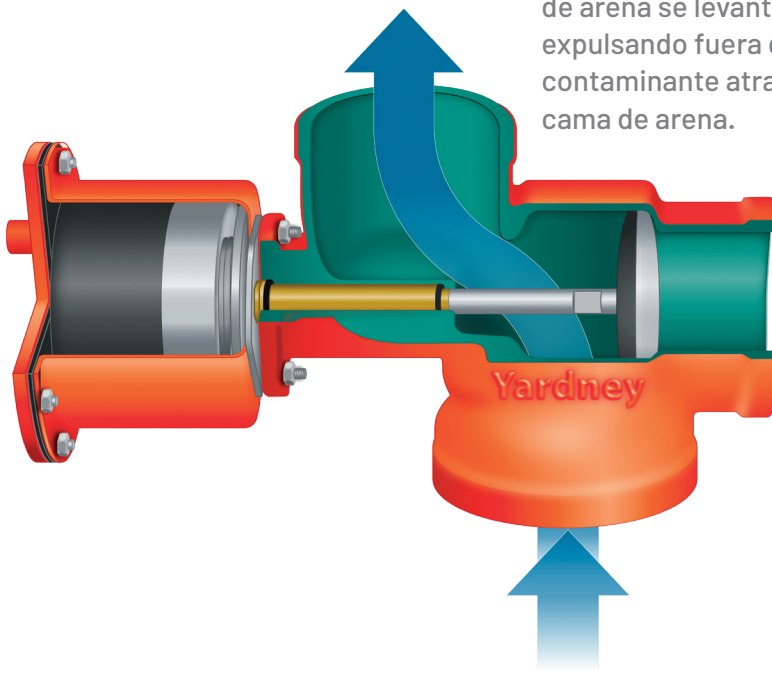
Fabricado en  
Estados Unidos

Teléfono: 951.656.6716  
Línea gratuita: 800.854.4788  
Fax: 951.656.3867  
info@yardneyfilters.com



### Filtración

La válvula se cierra para permitir que el agua entre al tanque e inicie el proceso de filtrado.



### Retrolavado

La válvula se abre creando un flujo en sentido contrario del agua. Este flujo en sentido contrario permite que la cama de arena se levante hidráulicamente expulsando fuera del tanque cualquier contaminante atrapado dentro de la cama de arena.

Patent No. US 12352370



[www.yardneyfilters.com](http://www.yardneyfilters.com)