

El tanque fertilizador

Yardney es un producto que permite aplicar químicos mediante un método simplificado que consiste en proporcionar fertilizantes u otros químicos a través de un sistema de riego de bajo volumen como goteo o aspersión. Considerando que estos productos operan utilizando el agua y presión de la tubería principal del sistema, el tanque fertilizador no requiere de una bomba, motor u otro mecanismo de inyección.



Aplicaciones

- Aplicación de fertilizantes u otros químicos directamente a la tubería del sistema
- Disponibles en capacidades de 57, 114, 170, 228 y 284 Litros (15, 30, 45, 60 y 75 Galones)
- Presión de operación estándar de 120 PSI (Bajo pedido, sistemas disponibles para alta presión)

Ventajas

- Alta resistencia, durables y bajo costo
- Revestimiento epóxico 3M Scotchkote 134 fusionado al 100% a la superficie interior y exterior
- Fáciles de operar—No requieren una bomba, motor u otra sistema mecánico de inyección
- Tapa Yardney de cerrado de fácil acceso
- Productos fabricados en acero al carbón con un espesor de 3/16"
- Fabricado en Estados Unidos

Tanque Fertilizador

Especificaciones

El ensamblado estándar incluye:

- Acero al carbón
- Tapa Yardney de cerrado de fácil acceso
- Revestimiento epóxico 3M Scotchkote® 134 fusionado a la superficie interior y exterior
- Ensamblaje interior

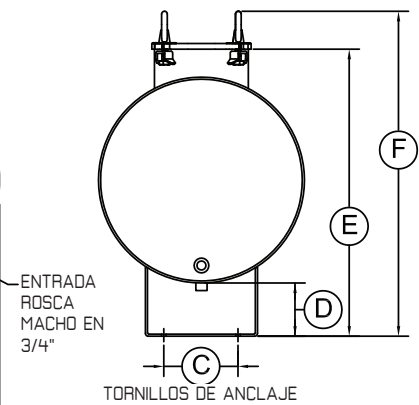
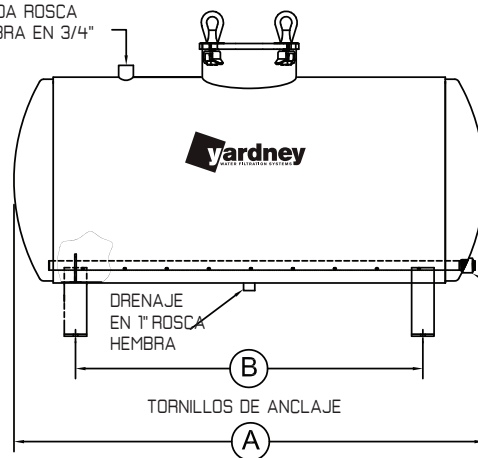
Opciones disponibles:

- Código ASME

ESPECIFICACIONES TANQUES DE FERTILIZANTES Y QUÍMICOS						
Modelo	Capacidad (Galones)	Tiempo de Descarga con Flujo Controlado				Presión máxima
		0,5 gpm	0,75 gpm	1,0 gpm	1,5 gpm	
HF 15	15	30 minutos	20 minutos	15 minutos	10 minutos	120 psi
HF 30	30	60 minutos	40 minutos	30 minutos	20 minutos	120 psi
HF 45	45	90 minutos	60 minutos	45 minutos	30 minutos	120 psi
HF 60	60	120 minutos	80 minutos	60 minutos	40 minutos	120 psi
HF 75	75	150 minutos	100 minutos	75 minutos	50 minutos	120 psi

DIMENSIONES						
Modelo	A	B	C	D	E	F
HF 15	31 13/16"	23"	5"	4 3/4"	20"	23 3/8"
HF 30	29"	18"	6 5/8"	4 3/4"	25 5/8"	29"
HF 45	42"	31"	6 5/8"	4 3/4"	25 5/8"	29"
HF 60	55"	44"	8 5/8"	4 3/4"	25 5/8"	29"
HF 75	42 1/16"	28 1/2"	8 5/8"	4 3/4"	31 9/16"	34 15/16"

SALIDA ROSCA HEMBRA EN 3/4"



Como trabaja

El fertilizante se inyecta del tanque fertilizador al sistema de riego al crearse un flujo paralelo que se produce por un pequeño diferencial de presión creado por el uso de una válvula, filtro u otra restricción. La velocidad de inyección, cantidad y la velocidad de distribución del

fertilizante (dilución) es regulada mediante la instalación de una válvula de control de flujo o un medidor de flujo. Un proceso de mezclado de fertilizante es utilizado para medir la cantidad de fertilizante o químico que se va a distribuir al sistema de riego en una sola aplicación.



Teléfono: 951.656.6716
 Línea gratuita: 800.854.4788
 Fax: 951.656.3867
 info@yardneyfilters.com



www.yardneyfilters.com