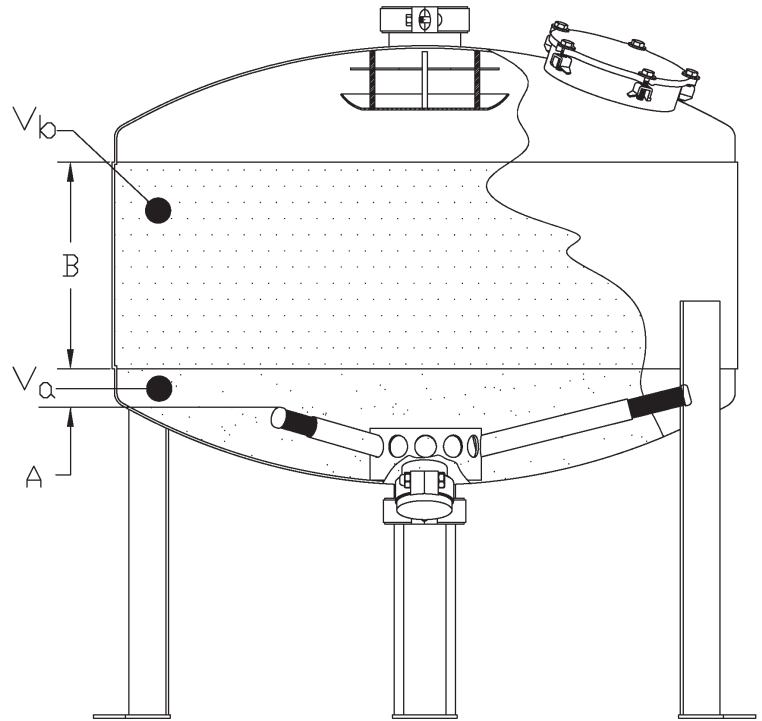


TANQUE DE GRAVA-ARENA

Especificaciones De Operacion



Niveles recomendados para el llenado de Grava y Arena

Modelo	Grava de 1/2" a 3/4"		Cantidad de bolsas (Bolsas de 7/8 pies cubicos)	Arena		Cantidad de bolsas (Bolsas de 1 pie cubico)
	A	Va (pies cubicos)		B	Vb (pies cubicos)	
1416	2.0"	0.5	0.5	13.0"	1.0	1
1816	2.0"	1.0	1	13.0"	2.0	2
2416	2.0"	1.5	1.5	13.0"	3.5	4
3016	2.0"	2.5	3	13.0"	5.5	6
3616	2.0"	3.5	4	13.0"	7.5	8
4816	2.0"	7.0	8	13.0"	13.0	13

Caudales aproximados del retro-lavado

Tipo de Arena	Tamaño promedio de la arena	Coeficiente de Uniformidad	Caudal aproximado del retro-lavado (GPM)					
			1416	1816	2416	3016	3616	4816
G-78 (#11)	0.78 mm	1.54	15	25	50	80	110	200
S-47 (#20)	0.47 mm	1.42	15	25	50	80	110	200

Teléfono: 951.656.6716
 Llame gratis al: 800.854.4788
 Fax: 951.656.3867
 info@yardneyfilters.com

www.yardneyfilters.com