



Instalación
y Operación
Instructivo
Manual
SPINSMAN-152

Filtros de Malla
Maxi-Clean

Teléfono: 951.656.6716 | Llame gratis: 800.854.4788 | www.yardneyfilters.com

Yardney Water Management Systems, Inc. | 6666 Box Springs Blvd. | Riverside, CA 92507

FILTRO DE MALLA MAXI-CLEAN

GUIAS GENERALES DE SEGURIDAD

Por favor lea el manual antes de comenzar cualquier procedimiento.

1. Solamente personal apropiadamente entrenado debe operar y darle servicio al equipo.
2. Siempre utilice lentes de seguridad al darle servicio al equipo.
3. Antes de instalar el sistema, asegúrese que el sistema opera dentro de los parámetros de diseño.
4. Conozca los límites de seguridad del sistema y de cualquier equipo directamente conectado o afectado por este.
5. Asegúrese que el sistema este despresurizado antes de realizar cualquier trabajo de mantenimiento, de remover componentes o abrir los filtros.
6. Asegúrese de re-examinar el sistema antes de ponerlo otra vez en servicio.
7. Asegúrese de mantener el equipo y checar el sistema continuamente de fugas y/o daños. El arreglar los problemas en cuanto ocurren prolongaran la vida del sistema.

1.0 INSTALACION

Los filtros de mallas Maxi-Clean que son suministrados con conexiones de entrada y salida ranuradas requerirán adaptadores ranurados para coincidir con las dimensiones de entrada y salida del filtro. Con los filtros de malla Maxi-Clean que son suministrados con bridas de entrada y salida, las bridas deben corresponder a su medida.

- 1.1 El lugar del filtro debe permitir un espacio adecuado para darle servicio y para remover el cartucho del filtro.
- 1.2 En los filtros que son suministrados con conexiones ranuradas de entrada y salida, lubrique los empaques para la conexión de tipo ranurada con agua jabonosa y deslice el empaque al puerto de entrada y salida del contenedor del filtro.
- 1.3 Alinie las líneas de entrada y salida. Jale el empaque hacia atrás hasta que este centrado en las ranuras de entrada y salida del filtro y las líneas que están siendo conectadas.
- 1.4 Lubrique el empaque con agua jabonosa. Instale acoplamientos de tipo ranurado haciendo que los empaques estén asegurados a las ranuras. Apriete los tornillos alternadamente hasta que estén apretados.
- 1.5 Remueva la tapa de ensamble y el cartucho. Inspeccione el cartucho del filtro asegurándose que el sello en canal de U selle y este asegurado. Reinstale el cartucho y la tapa de ensamblado, cierre y apriete la tapa seguramente.
- 1.6 El filtro Maxi-Clean es suministrado con un puerto de lavado el cual esta localizado en la tapa. La instalación de la válvula manual suministrada es recomendada para la limpieza del filtro. Si no se instala esta válvula, la unidad debe ser operada como un filtro manual de limpieza.
- 1.7 Para conectar en ensamble de presión, enrosque el niple dentro del conector de ¼" cercas de la tapa. Inserte la válvula de bronce de 3-pasos dentro del niple y conecte la conexión de codo a la válvula. Inserte la otra conexión en el conector de ¼" cercas de la entada y conecte la tubería a los accesorios.
- 1.8 Para modelos con multi-tanques de filtrado, inserte el reductor bushing ½" x ¼" dentro del acoplamiento localizado en los distribuidores de influente y efluente. Enrosque el niple al reductor bushing en el distribuidor de entrada y conecte la válvula de 3 pasos al niple. Conecte una conexión a la válvula y la otra al segundo reductor bushing y conecte la tubería a las conexiones. Tape todos los puertos de los manómetros de ¼" (dos por filtro).

2.0 OPERACION

El flujo entra y pasa a través de la malla depositando la basura sobre el interior del cartucho del filtro. El filtro continua operando hasta que una cantidad suficiente de basura es atrapada para crear un diferencial de presión 8 PSI entre la entrada y la salida del filtro. Cuando un diferencial de presión de 8 PSI es alcanzado, el filtro debe ser lavado abriendo la válvula de lavado de 20 a 30 segundos. Si después del lavado la caída de presión todavía existe, se requiere remover el cartucho y limpiar la malla manualmente. Se puede ayudar a la limpieza manual de la malla con una manguera de presión o con un cepillo.

3.0 INSTRUCTIVO

El filtro de mallas Maxi-Clean está diseñado para aplicaciones donde la durabilidad, el rendimiento y la economía son de gran importancia. Estos filtros están contruidos de una material de acero de calibre grueso el cual está revestido con una fusión de epoxi para suministrar una excelente protección ambiental y asegurar una larga vida útil. Su operación e instalación sencilla hace que este filtro sea ideal para el uso de aplicaciones primarias y secundarias.

El filtro de mallas Maxi-Clean ofrece un cartucho de filtro muy fuerte hecho de PVC no corrosivo con una malla polimerica disponible en tamaños 40k, 80, 100, 150 y 200 mesh. El cartucho sobredimensionado suministra una filtración máxima con una necesidad de limpieza mínima y una baja perdida de presión de menos de 2 PSI.

Los componentes y su número asociad son listados en la figura de abajo.

OBJETO#	CANTIDAD	DESCRIPCION
1	2	SELLOS FINALES ACANALADOS (U-CHANNEL END SEALS)
2	1	CARTUCHO DE PVC RANURADO
3	1	REVESTIMIENTO INTERMEDIO
4	1	CALCETIN POLYMETRICO
5	1	EMPAQUES DE LA TAPA
6	1	ENSAMBLADO DE LA TAPA
7	1	REDUCTOR BUSHING
8	1	NIPLE
9	1	VALVULA DE ESFERA DE BRONCE
10	3	TUERCA HEXAGONA 1/2"-13
11	3	RONDANA PLANA 1/2"
12	3	TORNILLO HEXAGONAL 1/2"-13 X 2-3/4"
13	1	ENSAMBLAJE DEL MANOMETRO

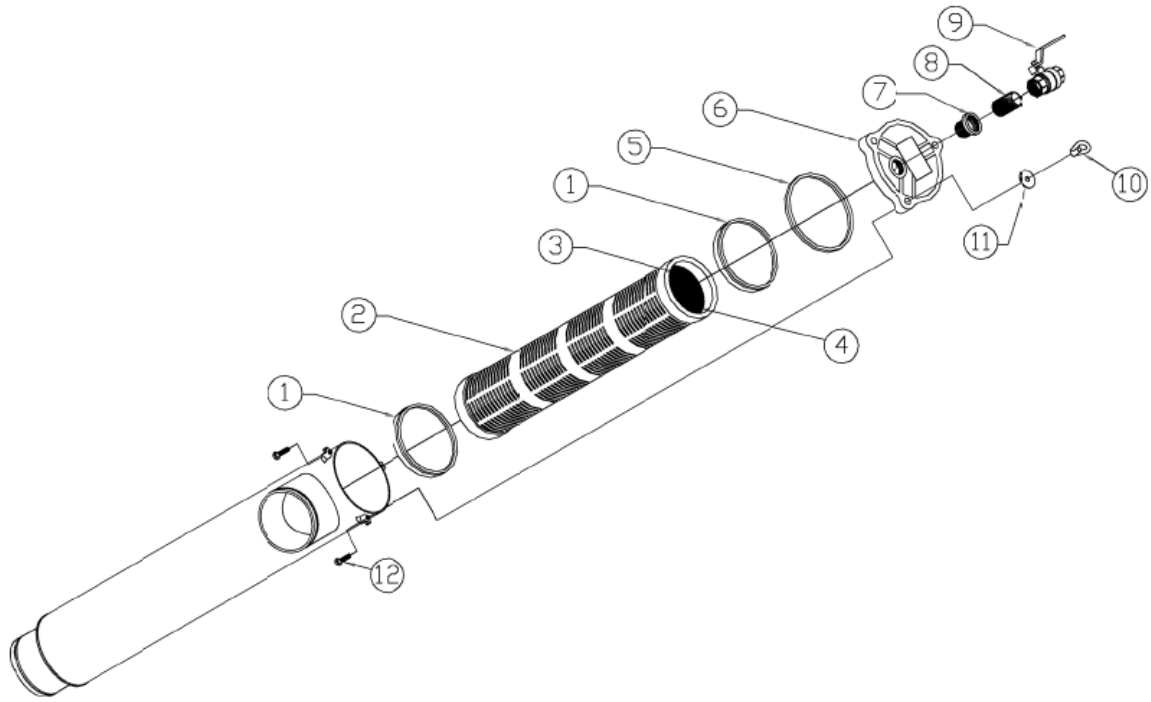


FIGURA 1: ENSAMBLAJE MCS

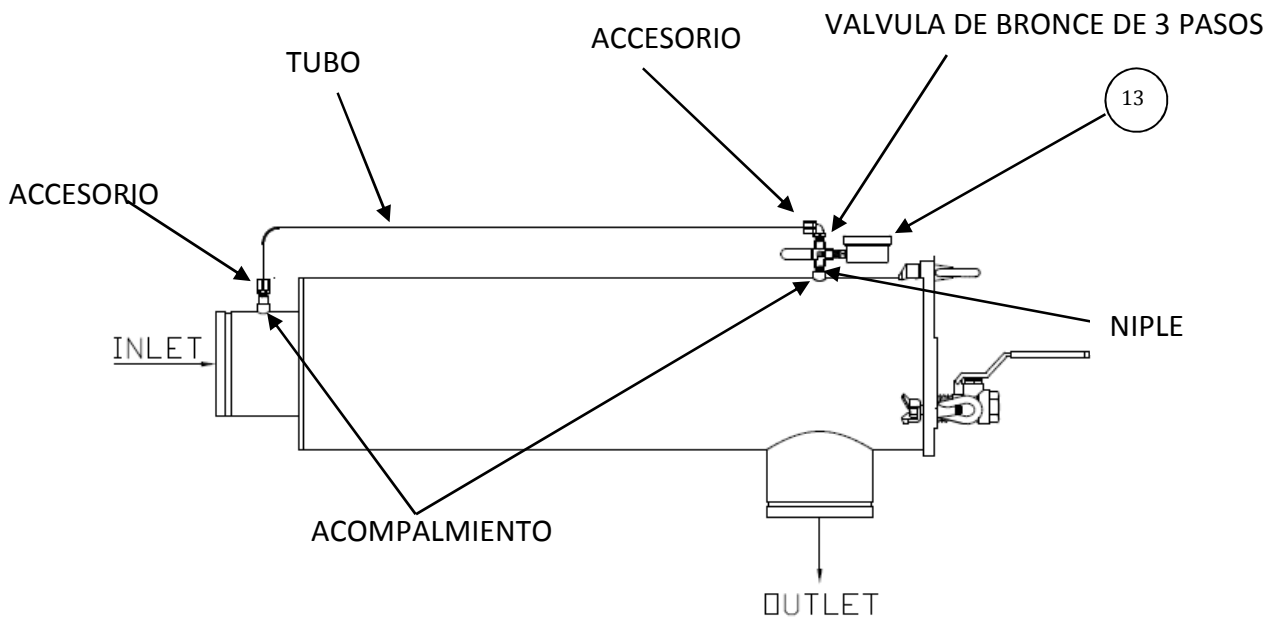


FIGURA 2: ENSAMBLAJE DEL MANOMETRO DE PRESION PARA UN SISTEMA DE UN TANQUE