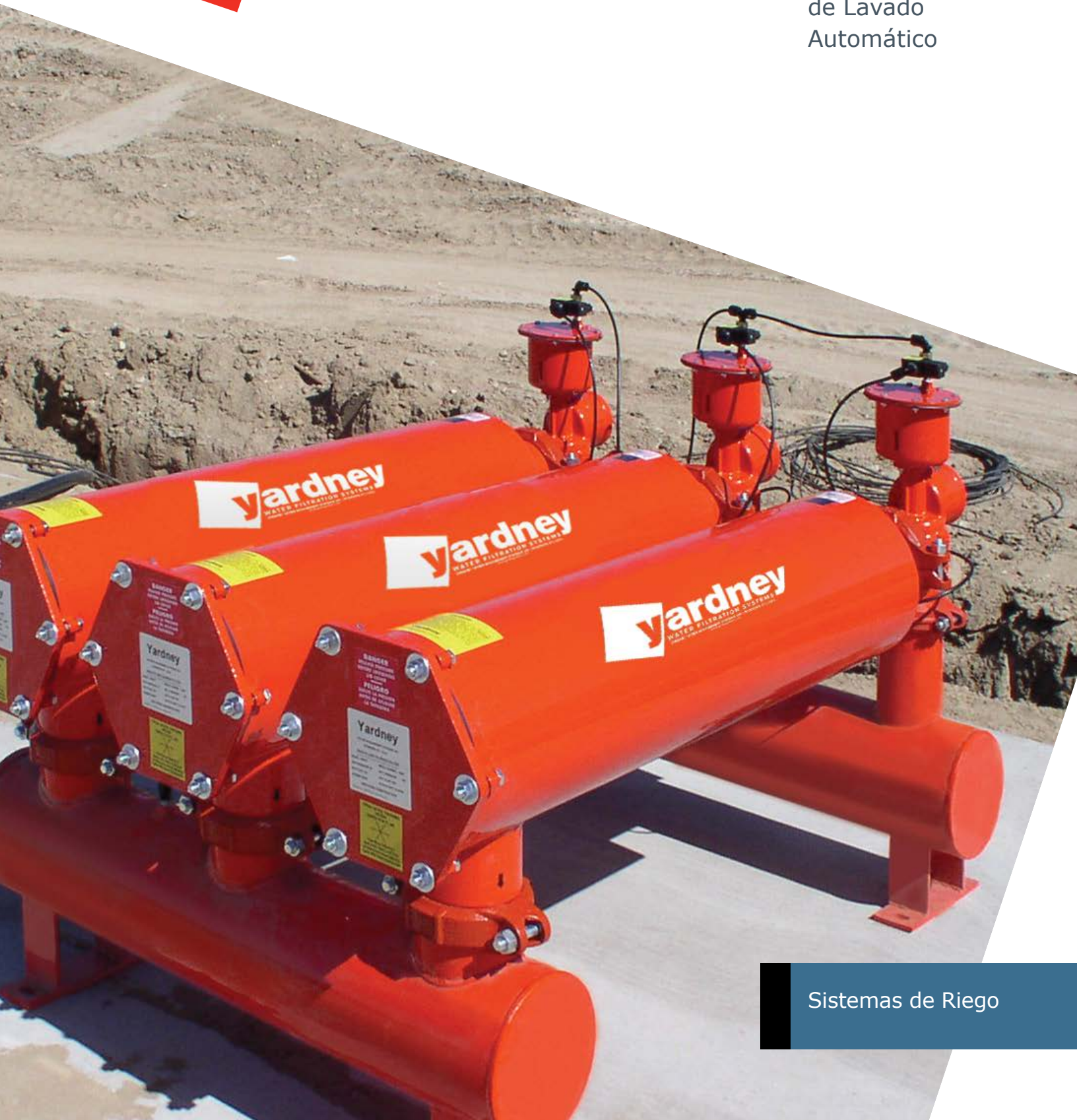




Filtros de Malla
Maxi-Flush™

Sistema
de Lavado
Automático



Sistemas de Riego

Filtros de malla Maxi-Flush

Tiempo.

Calidad.

Experiencia.

Conocimiento.

Los filtros de malla Yardney Maxi-Flush con retrolavado automático, suministran lo último en tecnología para un buen funcionamiento. Están fabricados para operar libres de problemas de mantenimiento, el filtro y el cartucho no tienen partes móviles que se desgasten, rompan o que necesiten ser remplazados. Los cartuchos de acero inoxidable se pueden intercambiar en campo, no requieren mantenimiento y están construidos con una resistencia a la rotura aun con presiones que excedan las 400 PSI.

Los filtros Maxi-Flush cuentan con un conjunto de cartucho y malla reemplazable que asegura una filtración de alta calidad y fácil limpieza manual.



Aplicaciones

- Remueve algas, lama u otros contaminantes orgánicos así como arena, rocas, gravilla y otros contaminantes inorgánicos con un filtro fino de mallas menor a 200 mesh o 75 micrones en el filtrado
- Presión de operación estándar de 100 PSI (Bajo pedido, sistemas disponibles para alta presión)
- Rango de flujo desde 16 LPS (250 gpm) en adelante
- Concentraciones altas de algas y otros materiales orgánicos
- Riego de pastos o campos de golf

Ventajas

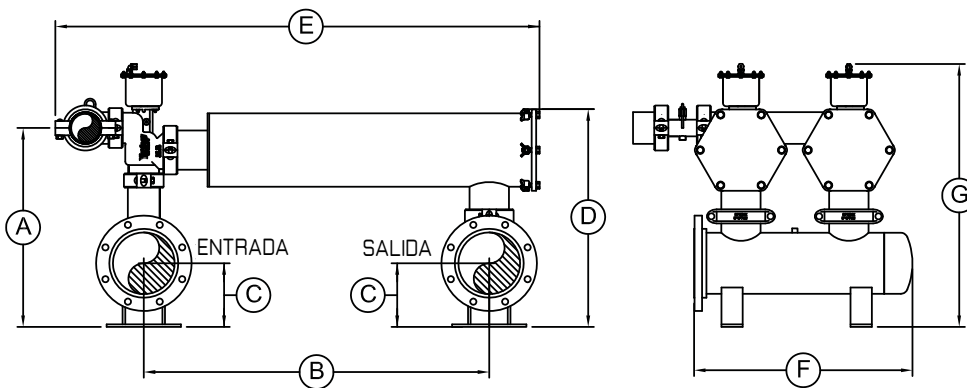
- La malla del filtro es retrolavable, robusta, durable y de bajo costo, es de alambre de acero inoxidable soldada
- Resistente, intercambiable en campo, la malla de alambre en acero inoxidable soldada se puede lavar o reemplazar con medidas disponibles de malla 40, 80, 100, 150, y 200 mesh
- El cartucho con la malla de alambre en acero inoxidable produce tiempos de operación largos entre los ciclos de retrolavado
- El retrolavado automático se puede iniciar en un lapso de tiempo predeterminado o por un diferencial de presión
- No tiene partes móviles que se puedan desgastar
- Tapa de cerrado de fácil acceso
- Disponible en acero al carbón
- Revestimiento epóxico 3M Scotchkote® 134 fusionado a las superficies interiores
- La cubierta exterior del filtro está revestida con una capa de poliéster estabilizado para luz ultravioleta para una vida más larga del producto y para protegerlo del medio ambiente
- Fabricado en Estados Unidos

ESPECIFICACIONES | FILTRO MAXI-FLUSH | HORIZONTAL

Modelo	Número de Filtros	Flujo Máximo		Área Superficial de Filtración (Pies cuadrados totales)	Flujo del retrolavado (Por tanque)		Presión máxima	Entrada/Salida	Puerto de Lavado
		gpm	m³/hr		gpm	m³/hr			
MFS 6-2	2	250	57	4,6	60	14	100 psi	4"	2"
MFS 8-2	2	500	114	6,7	80	18	100 psi	6"	2"
MFS 8-3	3	750	170	10,1	80	18	100 psi	6"	2"
MFS 10-2	2	1000	227	16,0	190	43	100 psi	8"	4"
MFS 10-3	3	1500	341	24,0	190	43	100 psi	8"	4"
MFS 10-4	4	2000	455	32,0	190	43	100 psi	10"	4"
MFS 10-5	5	2500	568	40,0	190	43	100 psi	10"	4"
MFS 10-6	6	3000	682	48,0	190	43	100 psi	12"	4"
MFS 10-7	7	3500	795	56,0	190	43	100 psi	12"	4"
MFS 10-8	8	4000	909	64,0	190	43	100 psi	14"	4"
MFS 10-9	9	4500	1023	72,0	190	43	100 psi	14"	4"
MFS 10-10	10	5000	1136	80,0	190	43	100 psi	14"	4"

DIMENSIONES | HORIZONTAL

Modelo	A	B	C	D	E	F	G
MFS 6-2	18 9/16"	26 7/8"	6"	19 3/4"	42 5/8"	27 1/4"	29 7/16"
MFS 8-2	22 5/8"	24 1/8"	8"	25"	40 1/16"	27 1/4"	33 5/8"
MFS 8-3	22 5/8"	24 1/8"	8"	25"	40 1/16"	40 3/8"	33 5/8"
MFS 10-2	28 1/8"	48 13/16"	9"	30 3/4"	68 3/4"	30 7/8"	37 3/16"
MFS 10-3	28 1/8"	48 13/16"	9"	30 3/4"	68 3/4"	46 1/8"	37 3/16"
MFS 10-4	30 3/16"	48 13/16"	10"	32 13/16"	68 3/4"	62 3/8"	39 1/4"
MFS 10-5	30 3/16"	48 13/16"	10"	32 13/16"	68 3/4"	77 5/8"	39 1/4"
MFS 10-6	30 1/8"	48 13/16"	11"	32 3/4"	70 3/16"	111 11/16"	39 1/4"
MFS 10-7	30 1/8"	48 13/16"	11"	32 3/4"	70 3/16"	130 7/16"	39 1/4"
MFS 10-8	33 3/16"	48 13/16"	13"	35 13/16"	72 13/16"	149 1/2"	42 1/4"
MFS 10-9	33 3/16"	48 13/16"	13"	35 13/16"	72 13/16"	164 3/4"	42 1/4"
MFS 10-10	33 3/16"	48 13/16"	13"	35 13/16"	72 13/16"	180"	42 1/4"



Operación Automática de Retrolavado

El sistema patentado de Yardney de la válvula de retrolavado de 3 vías controla de una manera efectiva el flujo invertido durante el retrolavado en el filtro Maxi-Flush. Durante el ciclo breve del retrolavado una porción del agua limpia producida por el sistema es desviada hacia el filtro que está siendo lavado, este flujo de agua limpia libera los contaminantes del cartucho y los descarga hacia afuera del sistema, restaurando al filtro a una condición de limpieza. Cada unidad del sistema de filtración es retrolavada secuencialmente hasta que se limpia el sistema completo.

El ensamblado estándar incluye:

- Tapa de cerramiento Yardney de fácil acceso
- Elemento filtrante
- Válvulas
- Manifolds de entrada y salida
- Para los equipos que incluyen varios filtros en batería, se incluyen los manifolds de entrada y salida y conexión ranurada para conectar todos los componentes del sistema

Opciones disponibles:

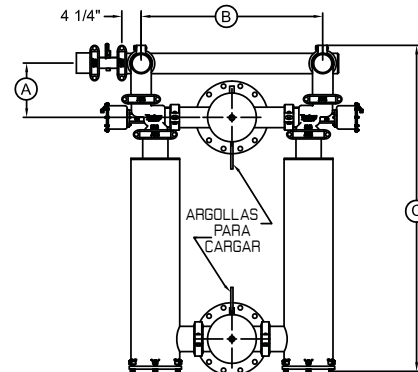
- Código ASME
- Filtros para alta presión
- Panel solar
- Configuración del sistema de filtrado a la medida
- Disponible en color morado para aplicaciones en aguas recicladas

ESPECIFICACIONES | MAXI-FLUSH | VERTICAL

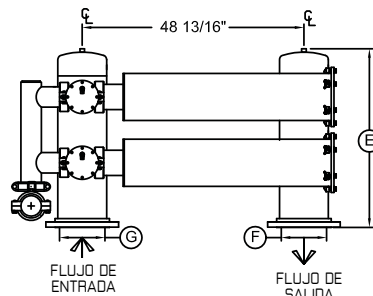
Modelo	Número de Tanques	Flujo Máximo		Área Superficial de Filtración (Pies cuadrados totales)	Flujo de Retrolavado (Por tanque)		Presión máxima	Entrada/Salida	Puerto de Lavado
		gpm	m ³ /hr		gpm	m ³ /hr			
MFSV 10-4	4	2000	455	32.0	190	43	100 psi	10"	4"
MFSV 10-5	5	2500	568	40.0	190	43	100 psi	10"	4"
MFSV 10-6	6	3000	682	48.0	190	43	100 psi	12"	4"
MFSV 10-7	7	3500	795	56.0	190	43	100 psi	12"	4"
MFSV 10-8	8	4000	909	64.0	190	43	100 psi	14"	4"
MFSV 10-9	9	4500	1023	72.0	190	43	100 psi	14"	4"
MFSV 10-10	10	5000	1136	80.0	190	43	100 psi	14"	4"

DIMENSIONES | VERTICAL

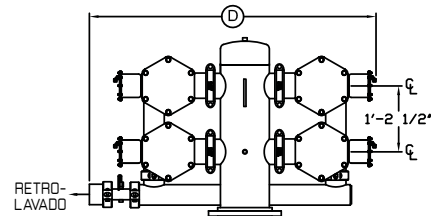
Modelo	A	B	C	D	E
MFSV 10-4	11 7/8"	40"	71 13/16"	63 1/8"	39"
MFSV 10-5	11 7/8"	40"	71 13/16"	63 1/8"	53 1/2"
MFSV 10-6	12 9/16"	42"	72 9/16"	64 3/4"	54 5/8"
MFSV 10-7	12 9/16"	42"	72 9/16"	64 3/4"	69 1/8"
MFSV 10-8	13 3/4"	43"	73 11/16"	65 3/4"	69 3/8"
MFSV 10-9	13 3/4"	43"	73 11/16"	65 3/4"	83 7/8"
MFSV 10-10	13 3/4"	43"	73 11/16"	65 3/4"	83 7/8"



VISTA EN PLANTA



VISTA LATERAL



ELEVACION



Fabricado en Estados Unidos

Teléfono: 951.656.6716
Línea gratuita: 800.854.4788
Fax: 951.656.3867
info@yardneyfilters.com



www.yardneyfilters.com