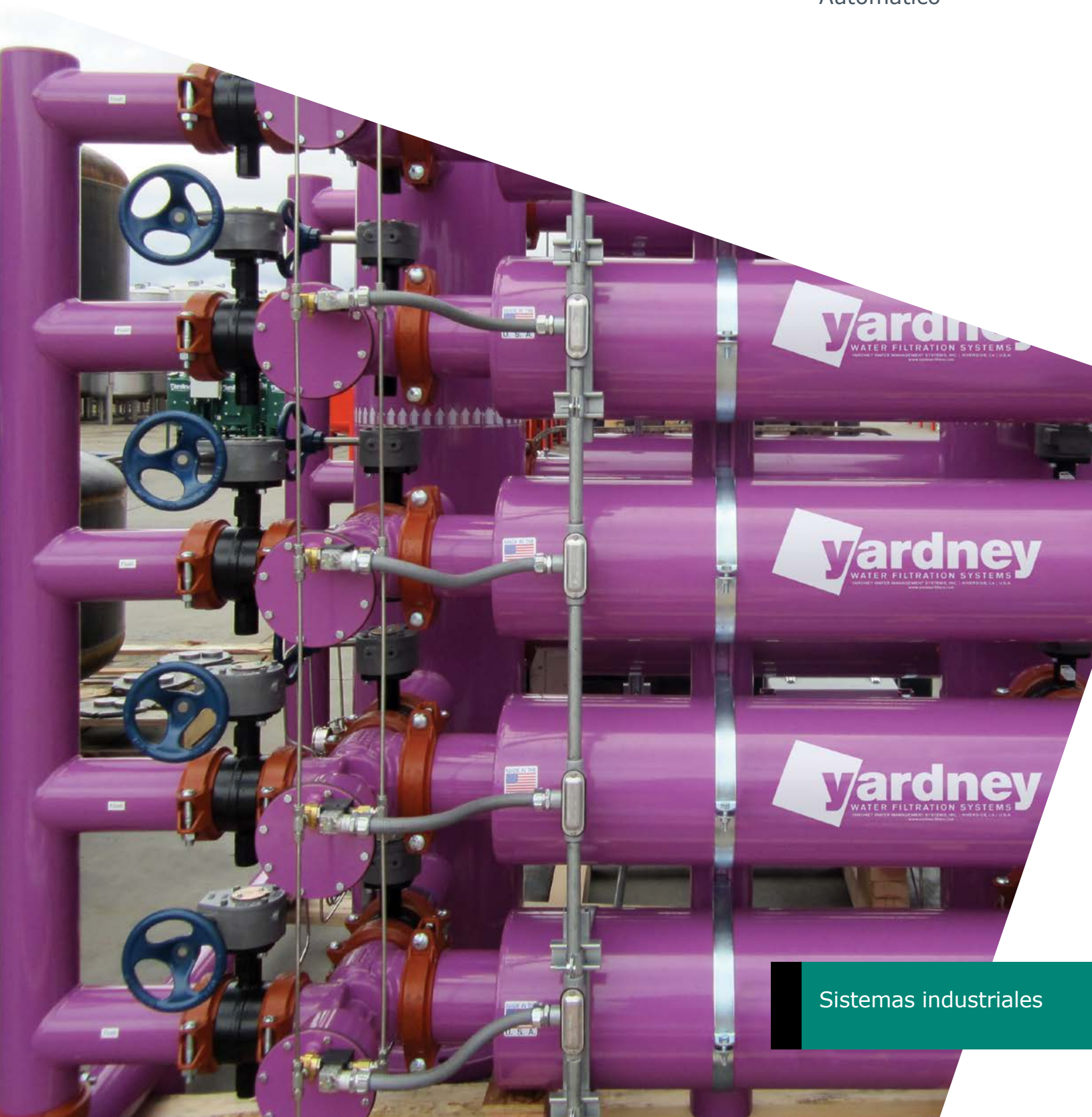




Filtros de Malla  
Maxi-Flush™

Sistema de  
Retrolavado  
Automático



Sistemas industriales

## Filtros de malla Maxi-Flush

Tiempo.

Calidad.

Experiencia.

Conocimiento.

**Los filtros de malla Yardney Maxi-Flush** con retrolavado automático, suministran lo último en desempeño de filtros de malla de alta capacidad. Están fabricados para operar libres de problemas de mantenimiento, el filtro y el cartucho no tienen partes móviles que se desgasten, se rompan o que necesiten ser reemplazados. Los cartuchos de acero inoxidable se pueden intercambiar en campo, no requieren mantenimiento y están construidos con una resistencia a la rotura aun con presiones que excedan las 400 PSI.

Los filtros Maxi-Flush cuentan con un conjunto de cartucho y malla reemplazable que asegura una filtración de consistente y confiable y fácil limpieza manual.



## Aplicaciones

- Para agua superficial con alta concentración de algas u otros compuestos orgánicos.
- Para agua de procesos industriales, agua de entrada a la Planta, agua residual para lavado, agua industrial para reuso.
- Remueve algas, lama u otros contaminantes orgánicos así como arena, rocas, gravilla y otros
- contaminantes inorgánicos con un filtro fino de mallas hasta 200 mesh o 75 micrones en el filtrado
- Presión de operación estándar de 100 PSI (Bajo pedido, sistemas disponibles para alta presión)
- Rango de flujo desde 16 LPS (250 gpm) en adelante
- Riego de pastos o campos de golf

## Ventajas

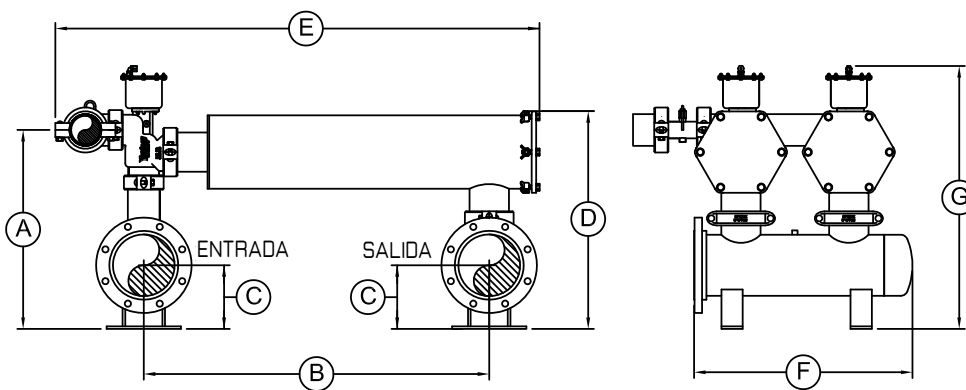
- La malla del filtro es retrolavable, robusta, durable y de bajo costo, es de alambre de acero inoxidable soldada
- Resistente, intercambiable en campo, la malla de alambre en acero inoxidable soldada se puede lavar o reemplazar con medidas disponibles de malla 40, 80, 100, 150, y 200 mesh
- El cartucho con la malla de alambre en acero inoxidable produce tiempos de operación largos entre los ciclos de retrolavado
- El retrolavado automático se puede iniciar en un lapso de tiempo predeterminado o por un diferencial de presión
- No tiene partes móviles que se puedan desgastar
- Tapa de cerrado de fácil acceso
- Disponible en acero al carbón
- Revestimiento epóxico 3M Scotchkote® 134 fusionado a las superficies interiores
- La cubierta exterior del filtro está revestida con una capa de poliéster estabilizado para luz ultravioleta para una vida más larga del producto y para protegerlo del medio ambiente
- Fabricado en Estados Unidos

ESPECIFICACIONES | FILTRO MAXI-FLUSH | HORIZONTAL

Modelo	Número de Filtros	Flujo Máximo		Área Superficial de Filtración (Pies cuadrados totales)	Flujo del retrolavado (Por tanque)		Presión máxima	Entrada/Salida	Puerto de Lavado
		gpm	m³/hr		gpm	m³/hr			
MFS 6-2	2	250	57	4,6	60	14	100 psi	4"	2"
MFS 8-2	2	500	114	6,7	80	18	100 psi	6"	2"
MFS 8-3	3	750	170	10,1	80	18	100 psi	6"	2"
MFS 10-2	2	1000	227	16,0	190	43	100 psi	8"	4"
MFS 10-3	3	1500	341	24,0	190	43	100 psi	8"	4"
MFS 10-4	4	2000	455	32,0	190	43	100 psi	10"	4"
MFS 10-5	5	2500	568	40,0	190	43	100 psi	10"	4"
MFS 10-6	6	3000	682	48,0	190	43	100 psi	12"	4"
MFS 10-7	7	3500	795	56,0	190	43	100 psi	12"	4"
MFS 10-8	8	4000	909	64,0	190	43	100 psi	14"	4"
MFS 10-9	9	4500	1023	72,0	190	43	100 psi	14"	4"
MFS 10-10	10	5000	1136	80,0	190	43	100 psi	14"	4"

DIMENSIONES | HORIZONTAL

Modelo	A	B	C	D	E	F	G
MFS 6-2	18 9/16"	26 7/8"	6"	19 3/4"	42 5/8"	27 1/4"	29 7/16"
MFS 8-2	22 5/8"	24 1/8"	8"	25"	40 1/16"	27 1/4"	33 5/8"
MFS 8-3	22 5/8"	24 1/8"	8"	25"	40 1/16"	40 3/8"	33 5/8"
MFS 10-2	28 1/8"	48 13/16"	9"	30 3/4"	68 3/4"	30 7/8"	37 3/16"
MFS 10-3	28 1/8"	48 13/16"	9"	30 3/4"	68 3/4"	46 1/8"	37 3/16"
MFS 10-4	30 3/16"	48 13/16"	10"	32 13/16"	68 3/4"	62 3/8"	39 1/4"
MFS 10-5	30 3/16"	48 13/16"	10"	32 13/16"	68 3/4"	77 5/8"	39 1/4"
MFS 10-6	30 1/8"	48 13/16"	11"	32 3/4"	70 3/16"	111 11/16"	39 1/4"
MFS 10-7	30 1/8"	48 13/16"	11"	32 3/4"	70 3/16"	130 7/16"	39 1/4"
MFS 10-8	33 3/16"	48 13/16"	13"	35 13/16"	72 13/16"	149 1/2"	42 1/4"
MFS 10-9	33 3/16"	48 13/16"	13"	35 13/16"	72 13/16"	164 3/4"	42 1/4"
MFS 10-10	33 3/16"	48 13/16"	13"	35 13/16"	72 13/16"	180"	42 1/4"



## Operación Automática de Retrolavado

El sistema patentado de Yardney de la válvula de retrolavado de 3 vías controla de una manera efectiva el flujo invertido durante el retrolavado en el filtro Maxi-Flush. Durante el ciclo breve del retrolavado una porción del agua limpia producida por el sistema es desviada hacia el filtro que está siendo lavado, este flujo de agua limpia libera los contaminantes del cartucho y los descarga hacia afuera del sistema, restaurando al filtro a una condición de limpieza. Cada unidad del sistema de filtración es retrolavada secuencialmente hasta que se limpia el sistema completo.

### El ensamblado estándar incluye:

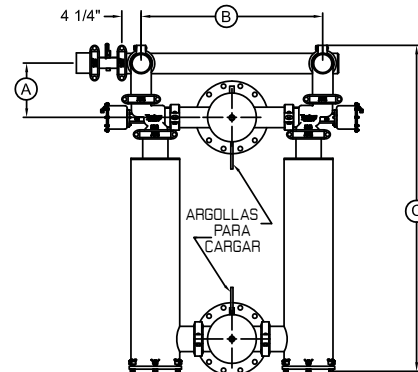
- Tapa de cerrado Yardney de fácil acceso
- Elemento filtrante
- Válvulas
- Manifolds de entrada y salida
- Para los equipos que incluyen varios filtros en batería, se incluyen los manifolds de entrada y salida y conexión ranurada para conectar todos los componentes del sistema

### Opciones disponibles:

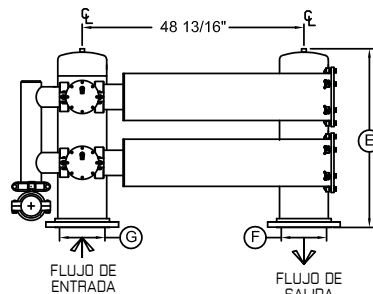
- Configuraciones Verticales disponibles para aplicaciones de espacios limitados. Favor de revisar nuestra pagina web para información adicional.
- Código ASME
- Filtros para alta presión
- Paquete solar
- Configuración del sistema de filtrado a la medida
- Disponible en color morado para aplicaciones en aguas recicladas

ESPECIFICACIONES   MAXI-FLUSH   VERTICAL									
Modelo	Número de Tanques	Flujo Máximo		Área Superficial de Filtración (Pies cuadrados totales)	Flujo de Retrolavado (Por tanque)		Presión máxima	Entrada/Salida	Puerto de Lavado
		gpm	m <sup>3</sup> /hr		gpm	m <sup>3</sup> /hr			
MFSV 10-4	4	2000	455	32,0	190	43	100 psi	10"	4"
MFSV 10-5	5	2500	568	40,0	190	43	100 psi	10"	4"
MFSV 10-6	6	3000	682	48,0	190	43	100 psi	12"	4"
MFSV 10-7	7	3500	795	56,0	190	43	100 psi	12"	4"
MFSV 10-8	8	4000	909	64,0	190	43	100 psi	14"	4"
MFSV 10-9	9	4500	1023	72,0	190	43	100 psi	14"	4"
MFSV 10-10	10	5000	1136	80,0	190	43	100 psi	14"	4"

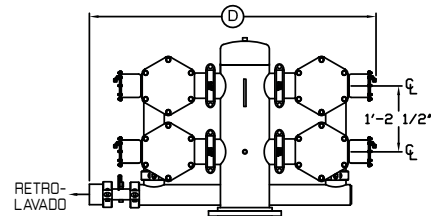
DIMENSIONES   VERTICAL					
Modelo	A	B	C	D	E
MFSV 10-4	11 7/8"	40"	71 13/16"	63 1/8"	39"
MFSV 10-5	11 7/8"	40"	71 13/16"	63 1/8"	53 1/2"
MFSV 10-6	12 9/16"	42"	72 9/16"	64 3/4"	54 5/8"
MFSV 10-7	12 9/16"	42"	72 9/16"	64 3/4"	69 1/8"
MFSV 10-8	13 3/4"	43"	73 11/16"	65 3/4"	69 3/8"
MFSV 10-9	13 3/4"	43"	73 11/16"	65 3/4"	83 7/8"
MFSV 10-10	13 3/4"	43"	73 11/16"	65 3/4"	83 7/8"



VISTA EN PLANTA



VISTA LATERAL



ELEVACION



Fabricado en Estados Unidos

Teléfono: 951.656.6716  
Llame gratis al: 800.854.4788  
FAX: 951.656.3867  
info@yardneyfilters.com



www.yardneyfilters.com