

Los filtros por gravedad Yardney están diseñados como filtro primario o para reciclar y reutilizar el agua que vuelve de un sistema de filtración primario. Estos filtros de acero inoxidable son muy resistentes y están contruidos para un gran rendimiento y con los estándares de alta eficiencia de Yardney.



Aplicaciones

- Como filtro primario o para reciclar y reutilizar el agua que vuelve de un sistema de filtración primario

Características

- Construcción en acero inoxidable
- Varas pulverizadoras hidráulicas
- La entrada y las salidas utilizan un enganche con muescas
- Borde de tamiz curvado para permitir un flujo más sencillo de los contenidos fuera del tamiz
- Ánodo sacrificable
- Puertas con bisagras de acero inoxidable
- Cuerpo de acero inoxidable
- Fabricado en Estados Unidos

Yardney filtro tamiz por gravedad

Especificaciones

ESPECIFICACIONES FILTRO TAMIZ POR GRAVEDAD								
Modelo	Flujo máximo		Area de Filtracion (pies cuadrados)	Entrada/Salida (Ranura Victaulic)	Diametro de Linea de Retorno (FPT)	Presion de la barra de espreado (psi)	Linea de retorno	
	gpm	m ³ /hr					Flujo (gpm)	Presion (psi)
GSF-KT 200	200	45	3.9	4"	1	10	28	20

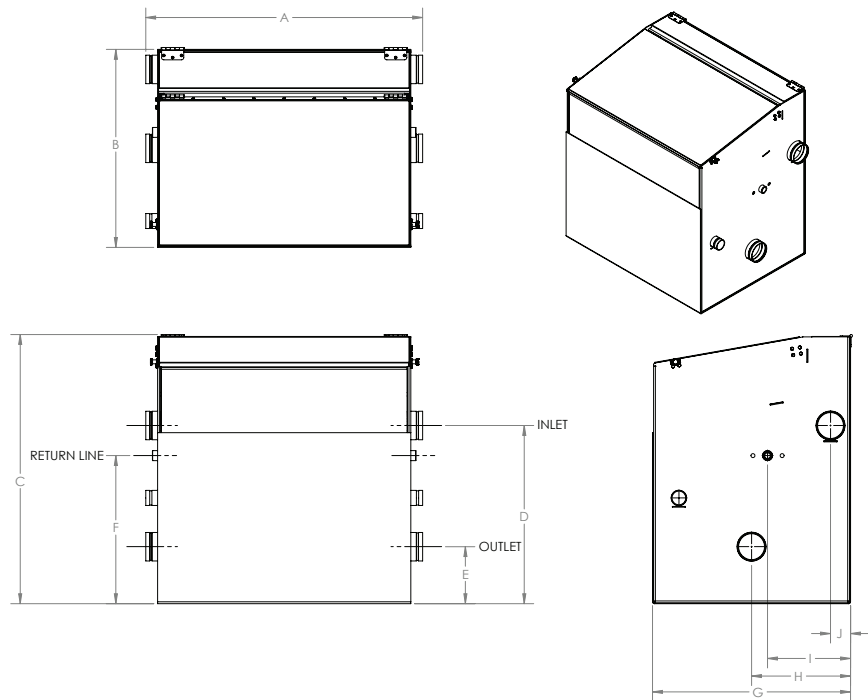
DIMENSIONES										
Modelo	A	B	C	D	E	F	G	H	I	J
GSF-KT 200	43 3/4"	31 1/4"	42 1/2"	28 1/8"	9"	23 3/8"	31 1/4"	15 5/8"	13 1/8"	3 3/16"

El ensamblado estándar incluye:

- Dos adaptadores de PVC Ced. 80 de 4" ranurada x Slip On
- Un regulador de presion de 1" NPT de Bronce
- Un Filtro canasta de 1-1/2" tipo Y de 200 mesh (74 micras)
- Un Manometro con conexion 1/4" NPT
- Un interruptor tipo flotador de 120 VCA

Mallas Disponibles:

- 150 mesh (100 micras)
- 200 mesh (74 micras)



Fabricado en Estados Unidos

Teléfono: 951.656.6716
 Llame gratis al: 800.854.4788
 FAX: 951.656.3867
 info@yardneyfilters.com



www.yardneyfilters.com