



Instalación  
y Operación  
Instructivo  
Manual

SPINSMAN-256

Sistema  
Industrial de  
Tanques  
Múltiples de  
Arena RCW

Telefono: 951.656.6716 | Llame gratis: 800.854.4788 | [www.yardneyfilters.com](http://www.yardneyfilters.com)

Yardney Water Management Systems, Inc. | 6666 Box Springs Blvd. | Riverside, CA 92507

# SISTEMAS INDUSTRIALES | RCW SAND MEDIA MULTI TANK

## TABLA DE CONTENIDO

GUIAS GENERALES DE SEGURIDAD.....	3
1. UBICACIÓN Y PREPARACIÓN DEL SITIO DE FILTRO .....	4
2. MANEJO DEL SITIO .....	4
3. INSTALACION .....	5
4. REQUERIMIENTOS ELECTRICOS .....	9
5. INSTALACIÓN DE LOS MEDIOS DEL FILTRO.....	10
6. SUMINISTRO DE AIRE DE LA VÁLVULA DE RETRO-LAVADO .....	12
7. INSTALACIÓN DE TUBERÍA DE LA LÍNEA DE RETRO-LAVADO .....	12
8. OPERACIÓN DE LOS CONTROLES AUTOMÁTICOS .....	12
9. AJUSTES INICIALES PARA LOS CONTROLES AUTOMÁTICOS.....	12
10. PROCEDIMIENTO INICIAL DE ARRANQUE .....	13
11. LA FUNCION DE RETRO-LAVADO .....	14
12. PRESION DIFERENCIAL .....	15
13. AJUSTE “PURGA DE AGUA” .....	16
REFERENCIA   GUÍA DE DIAGNÓSTICO DE FUNCIONAMIENTO.....	17
PARTES DE REPUESTO RECOMENDADAS .....	19

## **GUIAS GENERALES DE SEGURIDAD**

Por favor lea el manual antes de comenzar cualquier procedimiento.

1. Solamente personal apropiadamente entrenado debe operar y darle servicio al equipo.
2. Siempre utilice lentes de seguridad al darle servicio al equipo.
3. Antes de instalar el sistema, asegúrese que el sistema opera dentro de los parámetros de diseño.
4. Conozca los límites de seguridad del sistema y de cualquier equipo directamente conectado o afectado por este.
5. Asegúrese que el sistema este despresurizado antes de realizar cualquier trabajo de mantenimiento, o de remover componentes o abrir los filtros.
6. Asegúrese de re-examinar el sistema antes de ponerlo otra vez en servicio.
7. Asegúrese de mantener el equipo y revisar el sistema continuamente por fugas y o daño. El arreglar los problemas en cuanto ocurren prolongaran la vida del sistema.

La instalación y el funcionamiento de un filtro de torre de enfriamiento Yardney RCW no es complicado. Sin embargo, es importante para el instalador y el operador tener cierta información necesaria para asegurar que el filtro realice el trabajo para el que fue diseñado.

## 1. UBICACIÓN Y PREPARACIÓN DEL SITIO DE FILTRO

La mejor ubicación para el filtro es un lugar adyacente o tan cerca como sea posible al sumidero de la torre de refrigeración o del depósito de agua, ya que una distancia excesiva o elevación podría afectar negativamente el rendimiento de la bomba. La tubería de la red de agua sin embargo se debe considerar al elegir el lugar. Los siguientes puntos también deben ser considerados.

- a) Superficie nivelada
- b) Acceso para su mantenimiento.
- c) Provisiones para la descarga de agua de retro-lavado y drenaje
- d) Energía para la bomba eléctrica y los controles automáticos.
- e) Válvulas de suministro de aire.
- f) Seguridad.
- g) La dirección del viento (se sugiere colocar el filtro en el lado “seco”).)

La base o soporte del filtro debe estar al mismo nivel y se debe considerar el peso del equipo cuando este se llena de agua. Los pesos totales aproximados llenos se muestran en la siguiente tabla.

MODELO NUMERO	PESO APROXIMADO DE FUNCIONAMIENTO
RCW 2424-2A	2,760 LBS
RCW 3024-2A	4,040 LBS
RCW 3624-2A	6,000 LBS
RCW 4824-2A	11,660 LBS
RCW 4824-3A	17,560 LBS

*TABLA 1: PESOS OPERATIVOS.*

## 2. MANEJO DEL SITIO

Cuando el sistema de filtrado Yardney llega al lugar de trabajo, se requerirá la descarga de los equipos. Todos los sistemas Yardney RCW se ensamblan y se envían sobre un patín de acero estructural y sólo deben levantarse por debajo de la plataforma.

**¡¡NO LEVANTAR EL SISTEMA POR EL TANQUE O POR LOS COLECTORES!!**

## INSTALACION

El filtro se debe ubicar lo más cerca posible al sumidero o al desagüe, o al depósito de agua como sea posible. Si el filtro se instala por encima del nivel de agua, se deberá utilizar una válvula check y esta se debe instalar en el punto más bajo de la línea de succión. Cuando la línea de succión del sistema de filtro se instala por debajo de la línea de agua (succión positiva) puede que no sea necesario instalar una válvula check. **La ubicación de la tubería de succión y la de retorno en el depósito de agua es importante.** Se debe tener cuidado en asegurarse de que la tubería siga el flujo natural del sistema. (Ver figura 1).

El filtro de entrada de la bomba, salida, y tamaños de las conexiones de la tubería de retro-lavado se puede encontrar en la tabla B, página 5.

La tubería de succión desde el depósito a la succión de la bomba debe ser un mínimo de 1-1/2 veces más grande que el tamaño de succión de la bomba y debe estar libre de fugas de aire, curvas cerradas y conexiones sueltas para eliminar la formación de bolsas de aire.

**NOTA ESPECIAL:** Si la altura de succión es mayor que 1.8 m-2.4m (6' - 8') el sistema estándar RCW no podrá funcionar como está diseñado. Hay bombas más grandes opcionales que están disponibles para resolver este problema. Consulte a su distribuidor local para obtener recomendaciones. La tubería de retro-lavado debe descargar a un drenaje que este al nivel del piso, o a un sumidero u otro punto de descarga a la atmósfera, y no debe ser conectado directamente a una línea de presión.

TABLA A

MODELO DE FILTRO	FLUJO GPM	ÁREA SUPERFICIAL FT <sup>2</sup>	PRESIÓN DE OPERACION PSI	FLUJO DE RETRO-LAVADO	ENTRADA DE LA BOMBA (pulgadas)	HP BOMBA	RETRO-LAVADO Y SALIDA (PULGADAS)
RCW 2424-2A	126	6.3	100	47	2	5.0	2 - 3
RCW 3024-2A	200	9.8	100	74	2.5	7.5	2 - 3
RCW 3624-2A	282	14.1	100	106	3	10	4 - 4
RCW 4824-2A	500	25.0	80	188	4	20	4 - 6
RCW 4824-3A	750	37.5	80	188	6	25	4 - 6

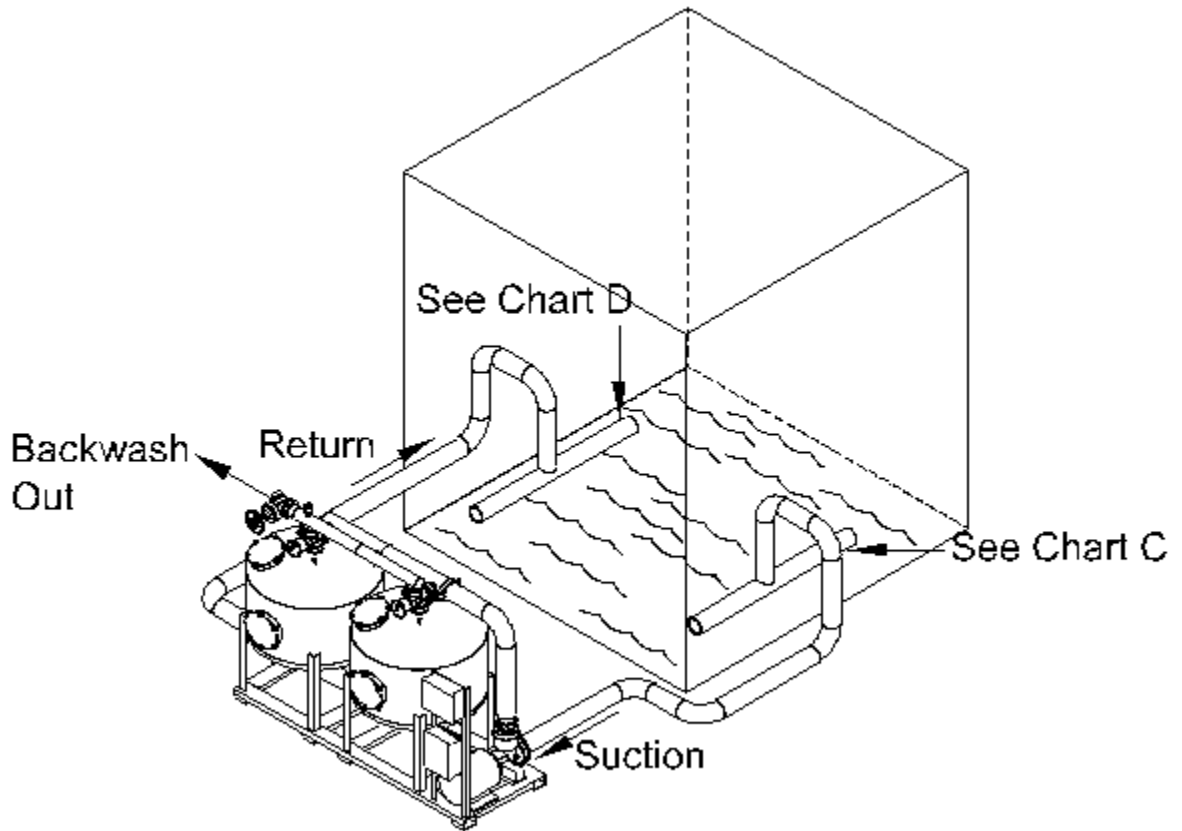


FIGURA 1. DISEÑO TÍPICO DE LA TUBERÍA

POR FAVOR REVISE LAS TABLAS “C” Y “D” PARA ASEGURAR UN TAMAÑO Y UBICACIÓN CORRECTO DE LA TUBERÍA.

La tubería de succión debe ser instalada para seguir el flujo natural del sistema de torre. Si un sumidero central o la depresión es el punto más bajo en el sistema de la torre, la sección perforada de la tubería de succión debe instalarse allí. Si la tubería de succión se instala con secciones más altas que el filtro, se requerirá una salida de aire para ventilar el aire del sistema en “su arranque por primera vez”. (Véase la Tabla B.)

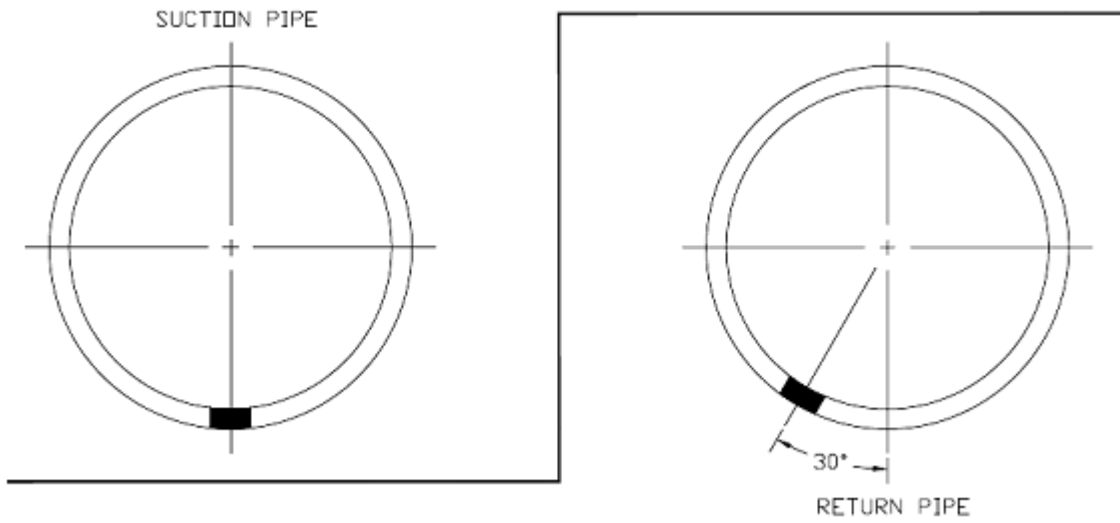
La tubería de retorno debe ser instalada directamente con los agujeros ligeramente hacia la base de la torre como se muestra en la Tabla C. Una unión ajustable u unión roscada puede ayudar en el “direccionar” el ángulo de las boquillas de retorno. La succión de retorno y la tubería de drenaje deben instalarse en el tamaño que correspondan con los tamaños de entrada y salida del filtro. Estos son los siguientes:

TABLA B

MODELO DE FILTRO	FLUJO MÁXIMO	TAMAÑO DE LA TUBERÍA (PULGADAS)		
		ENTRADA	SALIDA	DREN
RCW 2424-2	126 GPM	3.0	2.5	2.5
RCW 3024-2	200 GPM	3.0	3.0	3.0
RCW 3624-2	282 GPM	4.0	4.0	4.0
RCW 4824-2	500 GPM	6.0	6.0	6.0
RCW 4824-3	750 GPM	6.0	6.0	6.0

TABLA C

TAMAÑO DE ENTRADA DE LA TUBERÍA DE SUCCIÓN Y NÚMERO DE AGUJEROS IGUALMENTE ESPACIADOS							
MODELO DE FILTRO	DE	DIÁMETRO DEL AGUJERO (PULGADAS)					
		1/4	5/16	3/8	7/16	1/2	9/16
RCW 2424-2A		104	67	37	-	-	-
RCW 3024-2A		170	110	54	43	-	-
RCW 3624-2A		185	120	83	60	47	-
RCW 4824-2A		366	235	150	118	92	55
RCW 4824-3A		575	372	257	184	144	114



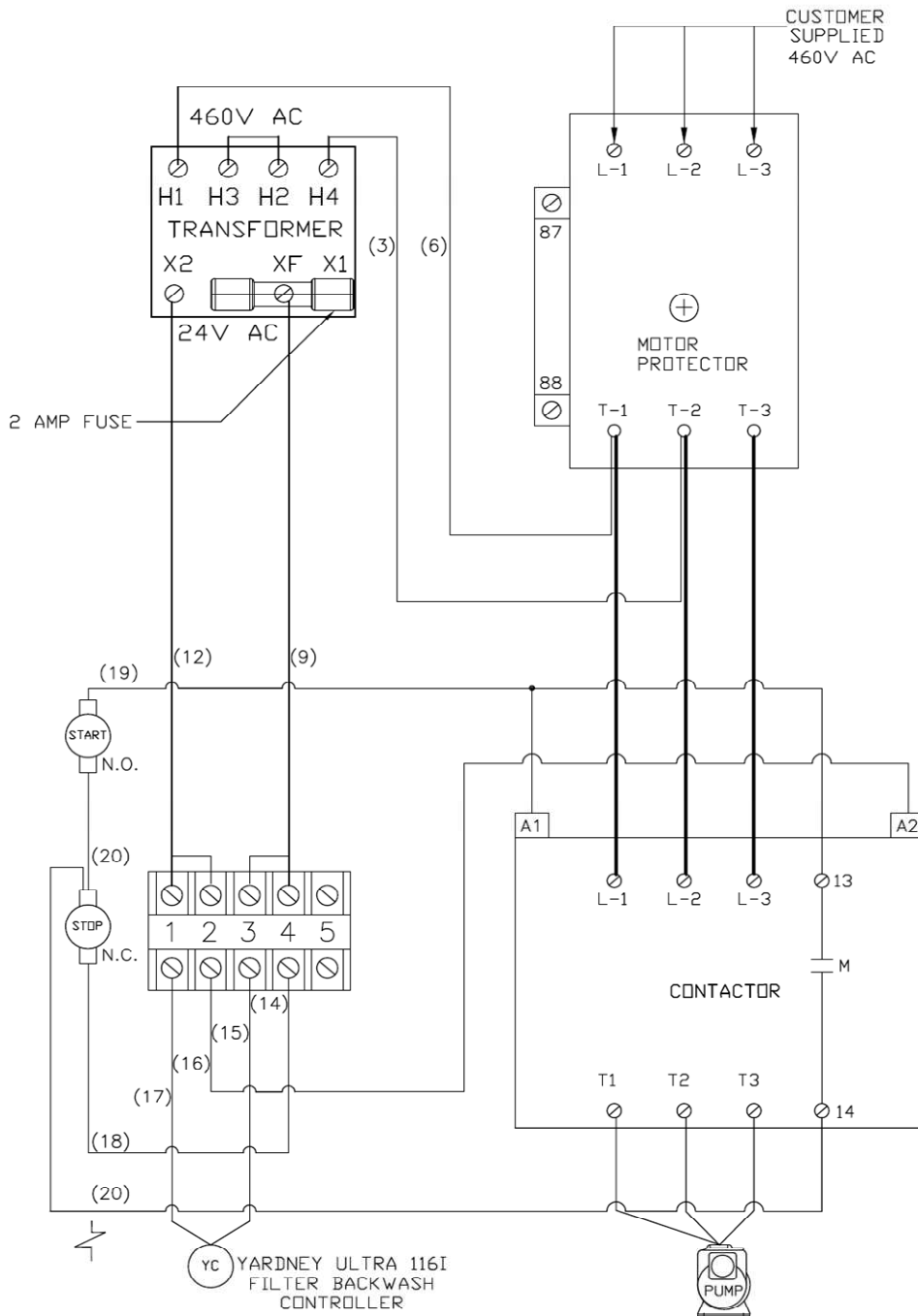
SUCTION PIPE – TUBERIA DE SUCCION  
 RETURN PIPE – TUBERIA DE RETORNO

TABLA D

R							
TUBERÍAS DE RETORNO ID TAMAÑO Y NÚMERO DE ORIFICIOS IGUALMENTE ESPACIADOS							
MODELO DE FILTRO		DIÁMETRO DEL AGUJERO (PULGADAS)					
		1/4	5/16	3/8	7/16	1/2	9/16
RCW 2424-2A		82	54	30	-	-	-
RCW 3024-2A		123	60	48	38	-	-
RCW 3624-2A		148	96	66	48	38	-
RCW 4824-2A		290	188	130	95	73	58
RCW 4824-3A		460	298	206	149	117	93



### 3. REQUERIMIENTOS ELECTRICOS



### RCW ARRANCADOR DEL MOTOR CARACTERISTICAS:

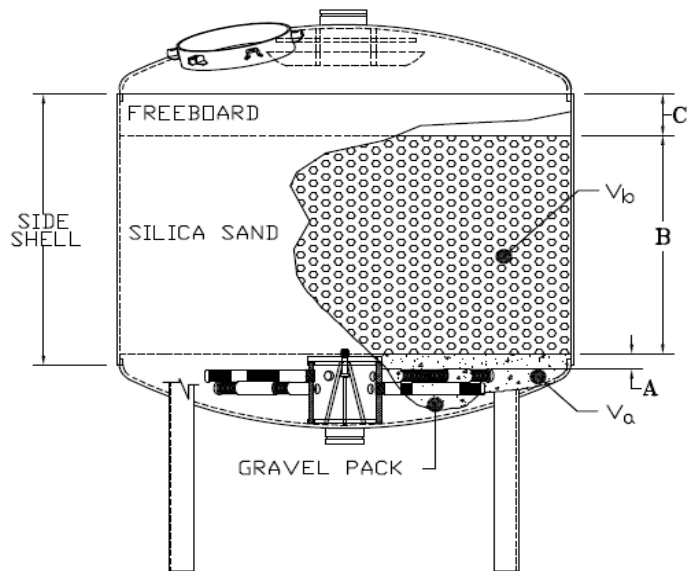
- 3 Fases 460 VAC (suministrado por el usuario)
- Protector del motor
- Contacto
- Transformador
- Todos los objetos anteriores están montados en una caja NEMA 4X
- Componentes precableados
- Desconexión rotaria
- Controles de operación de la bomba de botón encendido/apagado (On/Off)
- Los protectores del motor y los contactos deben estar específicamente seleccionados de acuerdo a su tamaños para cada motor
- Transformador proporciona 24 VAC de poder para el controlador del retro-lavado

## 5. INSTALACIÓN DE LOS MEDIOS DEL FILTRO

**EL PAQUETE DE MATERIAL DEL FILTRO DE GRAVA DEBE LAVARSE MUY BIEN ANTES DE CARGARLO A LOS FILTROS. NO HACERLO PUEDE RESULTAR EN EL TAPONAMIENTO DEL SISTEMA DE DRENAJE INFERIOR.**

Antes de cargar los medios a los filtros, retire la tapa de acceso superior y revise el interior del filtro por cualquier material extraño. Si encuentra algún material extraño, retírelo en ese momento. Dos tipos de medios se suministran con el sistema de filtrado RCW, roca triturada  $\frac{1}{2}$ " a  $\frac{3}{4}$ " y arena de sílice triturada S47 (.47 mm). La roca triturada  $\frac{1}{2}$ " a  $\frac{3}{4}$ " se carga por primera vez y sirve para dos propósitos. Proporciona la base de apoyo para la arena de sílice, y posibilita una distribución uniforme del agua durante el retro-lavado. **La roca triturada  $\frac{1}{2}$ " a  $\frac{3}{4}$ " se envía en bolsas de  $\frac{3}{4}$  pies cúbicos y debe ser lavada antes de su instalación.**

Después de que la  $\frac{1}{2}$ " a  $\frac{3}{4}$ " se ha lavado, la grava triturada se carga y se nivela, la arena de sílice después se puede cargar. La arena de sílice se envía en bolsas de un pie cúbico. Las cantidades requeridas tanto para roca triturada y arena de sílice se pueden encontrar en la siguiente tabla y diagrama. **Utilice solo material Yardney para cumplir con la garantía.**



**60 cm (24") PROFUNDIDAD DE LA CAMA DEL LADO DEL TANQUE**

DIÁMETRO DEL FILTRO CM (PULGADAS)	ROCA TRITURADA 1/2" A 3/4"		MEDIOS		C
	A cm (PULGADAS)	Va (PIES CÚBICOS)	B (PULGADAS)	Vb (PIES CÚBICOS)	PULGADAS
60 cm (24")	5 cm (2")	1.5	44.5 CM (17.5")	4.5	7.5 cm (3")
76 cm (30")	5 cm (2")	2.5	44.5 CM (17.5")	7.0	7.5 cm (3")
91 cm (36")	5 cm (2")	4.0	43.2 CM (17")	10.0	7.5 cm (3")
121 cm (48")	5 cm (2")	7.0	50.8 cm (20")	21.0	7.5 cm (3")

TABLA 2: TABLA DE CARGADO DE MEDIA; TODAS LAS DIMENSIONES Y VOLUMENES SON APROXIMADOS.

## **5. SUMINISTRO DE AIRE DE LA VÁLVULA DE RETRO-LAVADO**

Los filtros RCW están diseñados para utilizar la presión de aire para el accionamiento de la válvula de retro-lavado. El suministro de aire debe estar limpio y seco, 50 PSI, 2 SCFM. Un regulador de presión y un conjunto de manómetros se deben utilizar antes de conectar el suministro neumático a las válvulas de solenoide. Una vez que el sistema se ha puesto en línea el suministro de aire puede ser regulado por una apertura adecuada de la válvula de retro-lavado. Las válvulas de retro-lavado deben abrirse a la posición de retro-lavado con un mínimo de ruido o de golpe de ariete.

## **6. INSTALACIÓN DE TUBERÍA DE LA LÍNEA DE RETRO-LAVADO**

La conexión de la línea de retro-lavado del Filtro de Media Serie RCW debe ser del mismo tamaño, como se muestra en la tabla B (Pág. 5) La línea de tubería de retro-lavado debe descargar a un dren. Si es necesario correr los tubos de retro-lavado a un dren por una distancia larga, se debería tomar en cuenta el tamaño de la tubería para manejar el flujo total de retro-lavado sin ninguna restricción.

**ADVERTENCIA: LA RESTRICCIÓN DEL FLUJO DE RETRO-LAVADO DEL FILTRO AL DREN PODRÍA TENER UN EFECTO ADVERSO EN LA CAPACIDAD TOTAL DE RETRO-LAVADO Y ESTA RESTRICCIÓN PODRÍA CONDUCIR A UNA LIMPIEZA INADECUADA DEL FILTRO DURANTE EL CICLO DE RETROLAVADO.**

## **7. OPERACIÓN DE LOS CONTROLES AUTOMÁTICOS**

Este filtro de medios de arena Yardney está equipado con un controlador de estado sólido Yardney Synergy. El controlador requiere 115 VAC de entrada de energía al controlador y proporciona una salida de 24 VAC para activar los solenoides de 24 VAC estándar en las válvulas del filtro. (Instrucciones para el controlador de Yardney Synergy se incluyen dentro de la caja del controlador). Por favor consulte la Guía Rápida de Inicio de Sinergia para operaciones básicas y la navegación a través del mapa de menús.

## **9. AJUSTES INICIALES PARA LOS CONTROLES AUTOMÁTICOS**

- 9.1 Lavado Periódico: Durante el arranque, los filtros se deben retro-lavar cada dos horas. Después de observar la rapidez con que se cargan los filtros, el intervalo entre retro-lavados se puede aumentar una vez cada 24 horas dependiendo de la cantidad de acumulación de contaminantes. Se recomienda lavar el filtro cuando muestre un

diferencial de presión 10 PSI (diferencial de presión neto con respecto al filtro limpio) entre los indicadores de presión de entrada y salida.

- 9.2 Duración del Lavado: Durante la puesta en marcha y la operación inicial, la duración del retro-lavado debe ajustarse a 2-1/2 - 3 minutos. La duración mínima de retro-lavado debe fijarse en 2 minutos.
- 9.3 Retraso: El tiempo de retraso se debe ajustar para permitir una superposición de las válvulas de lavado. La siguiente válvula en secuencia debe empezar a abrir algunos segundos antes de que cierre la siguiente válvula. Si la válvula se cierra por completo, antes de la apertura de la siguiente válvula, se puede producir un golpe de ariete.
- 9.4 Interruptor Diferencial de Presión: El interruptor PD es ajustable en campo aflojando los tornillos del interruptor y deslizándolos para ajustarlo al punto de ajuste.

**EJEMPLO:** Si el diferencial de presión de filtro limpio es de 6 libras, entonces ajuste el interruptor diferencial de presión a 16 libras.

## 10. PROCEDIMIENTO INICIAL DE ARRANQUE

Después de la instalación, el siguiente procedimiento de arranque pondrá el filtro en línea.

- 10.1 Revise todas las conexiones de las tuberías para detectar fugas.
- 10.2 Revise todas las conexiones eléctricas desde el controlador de retro-lavado hasta la bomba. Consulte la página 7 de este manual para obtener el diagrama de cableado.
- 10.3 Revisar la rotación de la bomba. Debe girar en sentido horario mientras este frente al motor de la bomba.
- 10.4 Asegúrese de que la bomba y la línea de succión estén cebados. Elimine el tapón del tubo de ¼" de la parte superior de la carcasa de la bomba y llénelo con agua. Cambie la bujía y arranque la bomba. Una válvula vertical puede ser necesaria para mantener cebado.

Una vez que el procedimiento anterior se ha completado, el filtro está listo para ir en línea.

**NOTA:** La succión positiva en la bomba se debe mantener en todo momento. La tubería de succión debe estar libre de fugas de aire, curvas cerradas y conexiones sueltas para eliminar la formación de bolsas de aire. La tubería de succión del depósito de agua a la bomba de entrada debe ser un mínimo de 1-1/2 veces más grande que el tamaño de entrada de la bomba.

- 10.5 **Ajuste del Flujo de Descarga:** El filtro de la serie RCW se suministra con una válvula de compuerta en la tubería de descarga del sistema de filtrado, para ajustar la presión del sistema. Será necesario realizar este ajuste durante el arranque.

La instalación de un medidor de flujo en el lado de descarga del filtro permitirá tener una indicación visual de flujo total, aunque no es absolutamente necesario. El flujo correcto puede alcanzarse mediante la apertura o el cierre de la válvula de descarga hasta que se alcanza la presión de funcionamiento correcta. Una vez que se ha alcanzado la presión de funcionamiento correcta, es aconsejable remover o atorar la manija de la válvula para evitar un ajuste accidental de la válvula por otras personas.

## **11. LA FUNCION DE RETRO-LAVADO**

El retro-lavado de filtros es el proceso por el cual el agua limpia fluye hacia arriba a través de la cama, levantando y expandiendo la cama de arena permitiendo la liberación del contaminante atrapado. El contaminante es después arrastrado con el agua de retro-lavado. Una tasa de retro-flujo excesiva expandirá la arena al punto que la arena misma es expulsada fuera del tanque. Mientras que un flujo insuficiente de retro-lavado no expandirá la arena lo suficiente para purgar los contaminantes atrapados. Esto pudiera resultar en una pérdida de presión a través de la cama aun después del retro-lavado. Para lograr un rendimiento máximo del filtro, el flujo de retro-lavado debe ser ajustado apropiadamente.

- 11.1 De una posición de cerrado, abrir la válvula de control de retro-lavado a aproximadamente 1-1/2 vueltas.
- 11.2 Presurice el sistema después de cebar la bomba y purgar el aire del sistema. Esto se puede lograr con el accionamiento manual del solenoide girándolo a la posición de “ENCENDIDO” y devolverlo a la posición de “APAGADO”.

- 11.3 Antes de proceder a los ajustes de retro-lavado, el sistema debe correr el tiempo suficiente para llenar todo el sistema a la presión y flujo deseado.
- 11.4 Cierre la válvula de retro-lavado de 3 vías en un tanque (utilizar el accionamiento manual del solenoide.) Esto cambia el tanque del modo de filtrado a retro-lavado.
- 11.5 Monitorear el contenido de agua de retro-lavado con una malla, paño de malla, su mano u otro dispositivo de muestreo. Gradualmente abra la válvula de control de flujo de retro-lavado hasta que una cantidad pequeña del medio del agua de retro-lavado aparece en el flujo.
- 11.6 Cuando el medio empieza a aparecer en el agua de retro-lavado, gradualmente cierre la válvula de control del retro-lavado hasta que el agua este esencialmente clara de medio. Un rastro del medio es aceptable, ya que es deseable que se permita lavar a los gránulos más ligeros (finos) de la cama de arena. (NOTA: Si en un momento posterior se hace cualquier cambio significativo en la presión o en el flujo del sistema de riego, los ajustes anteriores deben ser revisados.) Los filtros están ahora ajustados para ser retro-lavados y el intervalo de tiempo del controlador entre ciclos de lavado se debe establecer para lavar cuando la presión diferencial alcance 10 PSI.

**NOTA:** El accionamiento manual en el solenoide debe estar en la posición “APAGADO”. Si se dejan en la posición de “ENCENDIDO”, el sistema permanecerá en un modo continuo de retro-lavado.

## **12. PRESION DIFERENCIAL**

Un interruptor diferencial de presión está conectado eléctricamente a las terminales del controlador marcado como “sensor de presión”. Cuando la caída de presión alcanza lo que marca el indicador, el interruptor accionará el ajuste de “intervalo de hora” e iniciará un ciclo de lavado. Esto es para proteger el sistema contra oleadas inusuales de partículas en el agua. Un ciclo de lavado iniciado por el interruptor diferencial de presión es tratado como un ciclo de lavado regular y fijara a cero el intervalo de tiempo transcurrido de manera que el ajuste del intervalo correcto regirá el siguiente ciclo de lavado.

**EJEMPLO:** Si el ajuste del intervalo de lavado es de 12 horas y el interruptor PD inicia el ciclo de lavado en 6 horas más pronto de lo programado, el siguiente horario del ciclo de lavado comenzara 12 horas más tarde.

### **13. AJUSTE “PURGA DE AGUA”**

Después de que RCW Yardney se pone en marcha, y ha operado durante unos días, y ha eliminado la contaminación del depósito residual, el “caudal de purga” de la torre de enfriamiento podrá ser reducido 40%-60% (dependiendo de sus condiciones específicas de operación). Las tasas de alimentación de productos químicos también deben reducirse a niveles más bajos, consistente con la reducción en el caudal de purga.



## REFERENCIA | GUÍA DE DIAGNÓSTICO DE FUNCIONAMIENTO

### A. FILTRATION POBRE

CAUSAS PROBABLES	SOLUCION
Medio equivocado.	Adición del medio correcto o reemplazo del medio.
Presión diferencial alta forzando contaminantes.	Lavados más frecuentes y/o reajuste de la válvula de control de retro-lavado.
Medios de filtro bajos causando que los contaminantes pasen a través del filtro.	Adición de los medios al nivel correcto.

### B. UN DIFERENCIAL DE PRESION CONSTANTEMENTE ALTO

CAUSAS PROBABLES	SOLUCION
El filtro esta sellado con contaminantes restringiendo el flujo de retro-lavado.	Abra las tanques y raspe cualquier exceso de contaminantes encostrados en las camas superficiales del medio de arena. Regrese el tanque al servicio normal. Retro-lave los filtros hasta que el retro-lavado regrese agua limpia.
Flujo de retro-lavado insuficiente.	Re-ajuste la válvula de restricción del retro-lavado (Sección 11 de la página 11 Arranque del Sistema)
El dren inferior esta obstruido	Remover el media – Limpiar los drenes inferiores

### C. CAUSA DE LAS FUGAS EN LA VALVULA DE RETRO-LAVADO

CAUSAS PROBABLES	SOLUCION
Obstrucción en el área de la válvula de asiento.	Remueva la obstrucción.
El disco del sello de poliuretano está desgastado o dañado.	Remplace.
El diafragma está dañado (goteo del puerto de la cámara del diafragma en la parte trasera de la válvula.)	Remplace el diafragma.
Anillo-O desgastado o doblado.	Remplace el anillo-O y/o lubrique el eje.

**D. GOLPES DE AIRE**

<b>CAUSAS PROBABLES</b>	<b>SOLUCION</b>
Una línea larga de retro-lavado que cause un vacío inducido golpeando las válvulas.	Instale un rompedor de vacío en la línea de retro-lavado.

**E. LA FRECUENCIA DE RETRO-LAVADO SE INCREMENTA**

<b>CAUSAS PROBABLES</b>	<b>SOLUCION</b>
El flujo de retro-lavado o la duración no es adecuada para lavar todos los contaminantes de los tanques de los filtros.	Re-ajuste el flujo de retro-lavado y/o incremente la duración del ciclo de retro-lavado.
Profundidad del medio de arena insuficiente	Adicione medio de arena para lograr la profundidad apropiada.
Incremento de la concentración de los contaminantes del agua de suministro.	Se requiere una mayor capacidad del filtro.

## PARTES DE REPUESTO RECOMENDADAS

	<u>Parte Número</u>
1. <b><u>Eléctrico</u></b>	
Válvula Solenoide 24 VAC _____	166002460
Interruptor diferencial de Presión 0 – 20 PSI _____	166070020
2. <b><u>Manómetros</u></b>	
0-100 PSI llenados con glicerina, cuerpo SS _____	144025100
3. <b><u>Válvulas</u></b>	
Sello de uretano	
Para válvulas serie 1 ½" D _____	136070150
Sello de uretano válvulas serie D _____	136070300
Para filtros de tamaño RCW-24, 30	
Sello de uretano válvulas serie 454D _____	136070400
Para filtros tamaño RCW-36, 48, 54	
O-anillo (1 por válvula) válvula serie 1 ½" D _____	141000037
O-anillo (2 por válvula) válvula serie 342D and 454D _____	141006087
Anillos de remplazo (2 por válvula) válvula serie 1 ½" D _____	141090037
Anillos de remplazo (4 por válvula) válvula serie 342D & 454D _____	141090063
Bushing O-anillos (2 por válvula) válvula serie 342D & 454D _____	141008100
Diafragma (1 por válvula) válvula serie 1 ½" D _____	136090251
Diafragma (1 por válvula) válvula serie 342D _____	136090454
Diafragma (1 por válvula) válvula serie 454D _____	136090454
4. <b><u>Empaque para los acoplamientos ranurados</u></b>	
2" para tamaño de filtro RCW-24 _____	108560200
3" para tamaño de filtro RCW-24, 30 _____	108560300
4" para tamaño de filtro RCW-24, 30, 36, 48, 54 _____	108560400
5" para tamaño de filtro RCW-36, 48, 54 _____	108560500
6" para tamaño de filtro RCW-48, 54 _____	108560600
5. <b><u>Empaque de la tapa</u></b>	
Acceso lateral -- 9-3/4" x 7-3/4" _____	142023036
para tamaño de filtro RCW-24, 30	
Acceso lateral -- 14-1/4"OD _____	140031114
para tamaño de filtro RCW-36, 48, 54	
Acceso superior – 5 ¼" X 4" _____	142021418
para tamaño de filtro RCW-14, 18	
Acceso superior -- 7-5/16" x 5-1/8" _____	142022400
para tamaño de filtro RCW-24	
Acceso superior -- 9-3/4" x 7-3/4" _____	142023036
para tamaño de filtro RCW-30, 36	
Acceso superior -- 14-1/4" OD _____	140031114
para tamaño de filtro RCW-48, 54	
6. <b><u>Media de Filtración</u></b>	
½" – ¾" roca triturada _____	148055075
.47 mm arena silica triturada _____	148020047

**Otras medias están disponibles como sea requerido. Consulte con la fábrica.**