



Instalación
y Operación
Instructivo
Manual

SPINSMAN-251

Industrial
Multi Media
Tanque Sencillo

Teléfono: 951.656.6716 | Llame gratis: 800.854.4788 | www.yardneyfilters.com

Yardney Water Management Systems, Inc. | 6666 Box Springs Blvd. | Riverside, CA 92507

SISTEMAS INDUSTRIALES | TANQUES SENCILLOS DE MULTI MEDIA

TABLA DE CONTENIDOS

GUIAS GENERALES DE SEGURIDAD	3
1. INSTRUCCIONES DE RECEPCIÓN	4
2. INSTALACION	4
4. LIMPIEZA INICIAL DEL MEDIA	8
5. LIMPIEZA RUTINARIA DE LOS MEDIOS A TRAVÉS DEL RETRO-LAVADO AUTOMÁTICO	8
6. VALVULAS DE DIAFRAGMA.....	9
7. OPERACIÓN DE CONTROLES AUTOMATICOS	13
8. LA FUNCION DE RETRO-LAVADO	13

GUIAS GENERALES DE SEGURIDAD

Por favor lea el manual antes de comenzar cualquier procedimiento.

1. Solamente personal apropiadamente entrenado debe operar y darle servicio al equipo.
2. Siempre utilice lentes de seguridad al darle servicio al equipo.
3. Antes de instalar el sistema, asegúrese que el sistema opera dentro de los parámetros de diseño.
4. Conozca los límites de seguridad del sistema y de cualquier equipo directamente conectado o afectado por este.
5. Asegúrese que el sistema esté despresurizado antes de realizar cualquier trabajo de mantenimiento, o de remover componentes o abrir los filtros.
6. Asegúrese de re-examinar el sistema antes de ponerlo otra vez en servicio.
7. Asegúrese de mantener el equipo y revisar el sistema continuamente por fugas y o daño. El arreglar los problemas en cuanto ocurren prolongaran la vida del sistema.

GENERAL: Los sistemas de filtración Yardney Multi-Media están diseñados para eliminar los sólidos suspendidos del agua de la planta industrial de manera eficiente y económica.

El agua fluye, bajo presión, a través del puerto de entrada de la válvula de tres vías, en el recipiente del filtro y a través del conjunto deflector para ser distribuidos de manera uniforme sobre la cama del medio del filtro. Los medios del filtro remueven los sólidos en suspensión y el agua limpia pasa a través del dren inferior hacia la salida del recipiente. Se sugiere una presión de operación mínima del sistema de filtrado de 30 PSI.

Durante el modo de filtración, los sólidos suspendidos son atrapados en el media del filtro. El modo de filtración continúa hasta que una cantidad suficiente de sólidos se han recogido para crear una caída de presión de 10 lb a través de la cama del filtro. En este momento, los filtros se lavarán automáticamente. Durante la operación en el modo de retro-lavado, la válvula de tres vías cambia la dirección del flujo, cerrando el agua que entra al filtro que está siendo lavado. El agua filtrada limpia y procesada de los otros filtros se dirige en la dirección de flujo opuesta creando la condición de retro-lavado. El contaminante es expulsado del filtro con el agua de retro-lavado.

1. INSTRUCCIONES DE RECEPCIÓN

Después de la recepción del sistema de filtrado, inspeccione por cualquier daño visible, partes faltantes, etc. Si observa algún daño, informe enseguida a la compañía de transporte y al sistema Yardney de gestión del agua. Una reclamación por daños debe ser presentada a la empresa de transporte tan pronto como sea posible para evitar retrasos innecesarios en la resolución del reclamo por daños o en la instalación del sistema de filtrado.

2. INSTALACION

Con unas pocas excepciones, los sistemas de filtrado Yardney GAC se envían completamente ensamblados y montados sobre patines de acero estructural. Los Sistemas de filtrado Yardney Multi-Media son suministrados completamente con una válvula distribuidora y controles automáticos de retro-lavado.

Todos los sistemas de filtros se deben instalar en una superficie nivelada que soporte el equipo. Se recomienda una tolerancia máxima permitida de (0.6 cm) 1/4". Una base de concreto con una mezcla de cemento y/o cuñas debajo de los elementos estructurales es el mejor método para obtener la nivelación requerida. La

mezcla de cemento y/o cuñas deben mantenerse al mínimo para mejores resultados. Un mínimo de 1.22 m (48") debe mantenerse alrededor del sistema de filtrado para permitir cargar el filtro y darle mantenimiento.

Todos los sistemas de filtrado son suministrados con conexiones de tubería FIPT al filtro y requieren del uso de adaptadores machos roscados. Refiérase a la Tabla 2 para el tamaño de las tuberías. La tubería de retro-lavado se conecta a la válvula de restricción de retro-lavado en el colector de retro-lavado. La línea de retro-lavado debe descargar a un sumidero o a un desagüe y no debe ser conectada directamente a una línea de drenaje que tenga presión.

Si es necesario llevar las tuberías de retro-lavado a un dren que este a una distancia larga, se deberá considerar el tamaño y el drenaje de la tubería para manejar el flujo total de retro-lavado sin ninguna restricción.

Los tamaños específicos para la tubería de retro-lavado se muestran en la siguiente tabla.

Los colectores de entrada y de salida son suministrados con un revestimiento epóxico de fusión y por esta razón se debe evitar modificaciones a los colectores que requieren soldadura, corte, calor excesivo, etc., ya que esto podría quemar el revestimiento epóxico.

Los tamaños específicos para la tubería de retro-lavado se muestran en la siguiente tabla.

	FLUJODE RETROLAVADO (POR FILTRO)	TAMAÑO MÍNIMO DE LA TUBERÍA
MM-2460-1A	47 GPM (2.96 l/s)	2" (5.08 cm)
MM-3060-1A	75 GPM (4.73 l/s)	2" (5.08 cm)
MM-3660-1A	107 GPM (6.74 l/s)	4" (10.16 cm)
MM-4860-1A	189 GPM (11.91 l/s)	4" (10.16 cm)
MM-5460-1A	239 GPM (15.06 l/s)	4" (10.16 cm)

TABLA 1. FLUJO DE RETROLAVADO Y TAMAÑO DE LA TUBERÍA

La restricción de flujo de retro-lavado de los filtros al dren tendrá un efecto adverso en la capacidad general de retro-lavado y esta restricción podría conducir a una limpieza inadecuada del filtro durante el ciclo de retro-lavado.

MODELO DEL FILTRO	AREA DE FILTRACION	MAXIMMA PRESION DE OPERACION	TAMANO DE TUBERIA ENTRADA/SALIDA (CM, PULGADAS)	TAMANO TUBERIA RETRO-LAVADO (CM, PULGADAS)
MM2460-1	3.15 SQ. FT.	100 PSI	2" FIPT (5 cm)	2" FIPT (5 cm)
MM3060-1	4.19 SQ. FT.	100 PSI	3" FIPT (7.5 cm)	3" FIPT (7.5 cm)
MM3660-1	7.10 SQ. FT.	100 PSI	3" FIPT (7.5 cm)	3" FIPT (7.5 cm)
MM4860-1	12.60 SQ. FT.	80 PSI	3" FIPT (10 cm)	3" FIPT (10 cm)
MM5460-1	15.91 SQ. FT.	80 PSI	3" FIPT (10 cm)	3" FIPT (10 cm)

TABLA 1: ESPECIFICACIONES DEL FILTRO.

3. INSTALACION DEL MULTI-MEDIA

El tanque sencillo del sistema de filtrado de multi-media generalmente consiste en un grado de empaque de grava piedra triturada, dos grados de medios de granate y un grado de medios de antracita. La roca triturada es utilizada para soportar el medio de filtro y provee una distribución uniforme del flujo de agua durante el retro-lavado. El medio de granate es utilizado como un medio de interface entre la roca triturada y el granate fino. La capa superior (y la más gruesa) del medio del filtro es la antracita (la tabla de medio y el diagrama se presentan en la página 6).

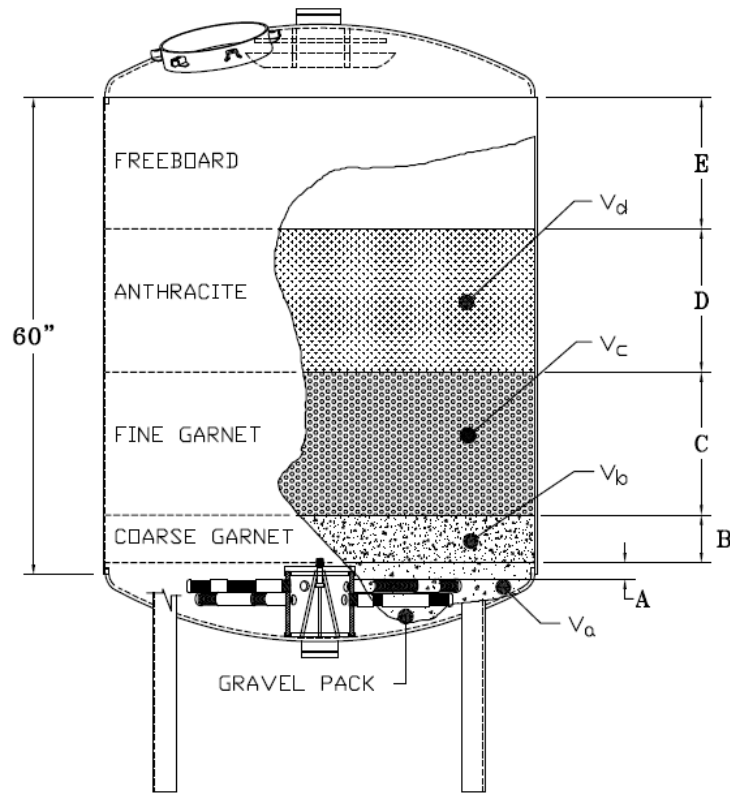
LA ROCA TRITURADA DEBE LAVARSE MUY BIEN ANTES DE CARGARSE EN EL FILTRO. EL NO LAVAR LA ROCA TRITURADA PODRÍA COMPROMETER EL DESEMPEÑO DEL FILTRO Y ENSUCIAR EL DREN INFERIOR AL ARRANCAR EL FILTRO. SIEMPRE RECARGA LA GRAVA DESDE LA PUERTA DE ACCESO LATERAL.

Las rocas trituradas deben ser colocadas alrededor de los laterales de colección. El paquete de gravas debe ser usado para separar los laterales del medio y para proteger los laterales y no dañarlos durante el cargado del media.

NOTA: Los instaladores deben usar máscaras adecuadas contra los polvos cuando se trabaje alrededor y/o en el interior del recipiente durante la instalación de los medios y deben cumplir con las regulaciones de espacios confinados.

Una vez que la roca triturada se ha instalado y empacado alrededor de los laterales de recolección, se debe emparejar moderadamente. Las capas sucesivas de los medios se deben instalar como se describe en la tabla de cargado del filtro.

Remueva todos los materiales extraños (por ejemplo piezas de las bolsas del media, etc.) del tanque de filtrado. Limpie las superficies del filtro en los accesos de los filtros. El despostillamiento de los revestimientos de los tanques podrían ocurrir al menos de que las superficies de sellados estén libres de arena, arenillas, etc. Cierre los puertos de acceso.



NOTA: Otros paquetes de media de filtración están disponibles dependiendo de los objetivos de filtración establecidos.

DIÁMETRO DE FILTRO (pulgadas)		18	24	30	36	48	54
1/2" TO 3/4" roca triturada	A (INCHES)	2	2	2	2	2	2
	Va (FT ³)	1.0	1.5	2.5	4	7	9.5
1.45 MM GRANATE	B (INCHES)	6	6	6	6	6	6
	Vb (FT ³)	1.0	1.5	2.5	3.5	6.5	8.0
0.35 MM GRANATE	C (INCHES)	18	18	18	18	18	18
	Vc (FT ³)	2.5	4.5	7.5	10.5	19.0	24.0
0.85 MM ANTRACITA	D (INCHES)	18	18	18	18	18	18
	Vd (FT ³)	2.5	4.5	7.5	10.5	19.0	24.0
E	(INCHES)	14.5	14.5	14.5	14.0	17.0	16.5

TABLA 2: TABLA DE CARGADO DEL MEDIA.

4. LIMPIEZA INICIAL DEL MEDIA

A pesar de que los medios se limpian antes de su envasado, una cierta cantidad de “finos” pudiera estar presente en los medios suministrados. Se podrían presentar problemas operativos graves si estos “finos” permanecen en el filtro durante su funcionamiento. Por lo tanto es necesario limpiar los medios antes de operar el sistema de filtro.

Con el fin de lograr esta limpieza, el filtro se debe llenar con agua después de cargarlo con el medio. Esta agua debe ser lo más limpia posible. Ahora los medios se deben remojar durante 6-12 horas.

Al utilizar el modo manual, el operador se familiarizará con el sistema de filtrado y también será capaz de detectar cualquier problema potencial en su operación, antes de la operación automática real del sistema de filtro. El filtro se debe limpiar hasta que el agua de retro-lavado se vuelve transparente. El llenar un recipiente de vidrio con el agua que sale del filtro, pudiera ser una forma rápida de comprobar la calidad del agua de retro-lavado. El envase no debe tener ninguna sedimentación en la parte inferior después de que el agua se haya asentado.

Consulte la página 12 para las obtener las instrucciones de retro-lavado utilizadas para realizar este procedimiento.

Con el fin de lograr esta limpieza, el filtro se debe llenar con agua después de cargarlo con el medio. Esta agua debe ser lo más limpia posible. Ahora los medios se deben remojar durante 6-12 horas.

El media debe ser retro-lavado después del periodo de remojo usando la secuencia de retro-lavado diseñado para este filtro y descrita en la página 11. Se recomienda que la secuencia de retro-lavado se haga usando el modo de arranque manual de operación. Utilizado este modo manual, el operador se familiarizara con el sistema de filtrado y le permitirá detectar cualquier problema antes de la operación automática del sistema de filtrado. El media de filtrado debe ser lavado manualmente hasta que el agua filtrada este limpia. Una verificación rápida del agua de retro-lavado se debe realizar con un envase de cristal en cuanto el agua provenga del filtro. El contenedor no debe tener ninguna sedimentación o medios “finos” una vez que el agua se ha sedimentado.

5. LIMPIEZA RUTINARIA DE LOS MEDIOS A TRAVÉS DEL RETRO-LAVADO AUTOMÁTICO

Los medios de filtro deben limpiarse de forma rutinaria. La longitud del ciclo de filtración entre secuencias de limpieza depende de la aplicación. Los ciclos de

filtrado típicos tienen un intervalo de 12 a 24 horas. Sin embargo, algunas aplicaciones permiten un ciclo mucho más largo, o en algunos casos, ciclos más cortos

La condición que determina la duración del ciclo de filtrado antes de requerir un retro-lavado, es la presión diferencial de la cama de arena. La presión diferencial se puede determinar por la lectura de los manómetros de presión afluente (entrada) y efluente (salida). Reste la lectura del manómetro de presión efluente (salida) de la lectura del manómetro de presión afluente (entrada). La diferencia es la presión diferencial de la cama de arena. El sistema de filtrado debe limpiarse cuando la presión diferencial alcance aproximadamente 10 PSID – más que la presión diferencial del filtro limpio.

Se recomienda que un filtro se limpie por lo menos una vez al día, independientemente de la aplicación o de la presión diferencial. La secuencia de filtrado varía de un solo paso (para sistemas sencillos) hasta unos veinte pasos (para sistemas más complejos). Sin importar la naturaleza y la complejidad del sistema, todos los filtros deben ser limpiados revirtiendo el flujo de agua dentro de los filtros. La manipulación de la válvula es controlada por un sistema de control automática.

6. VALVULAS DE DIAFRAGMA

Los tanques sencillos de multi-media utilizan cuatro (4) válvulas de diafragma accionadas por aire (standard) o accionadas hidráulicamente (opcionales) para dirigir el agua durante la filtración y el retro-lavado. El sistema estándar está diseñado para usar la presión del aire para accionar las (4) válvulas. El suministro de aire debe ser regulado para entregar la presión del aire igual o ligeramente mayor que la presión de operación.

NOTA: Para los sistemas que son suministrados con válvulas operadas hidráulicamente (ver la página 10.)

El suministro de aire debe ser mantenido todo el tiempo durante la operación de los filtros. Las válvulas de “retro-lavado de entrada” y “retro-lavado de salida” requieren un suministro continuo de aire para mantener la posición de cerrado. Si el suministro de aire falla, las válvulas de “retro-lavado de entrada” y “retro-lavado de salida” se regresarán a la posición de abierto.

Cuando el filtro está en el **ciclo de filtrado**, la posición de la válvula es la siguiente:

Entrada	abierta
Salida	abierta
retro-lavado de entrada	cerrada
retro-lavado de salida	cerrada

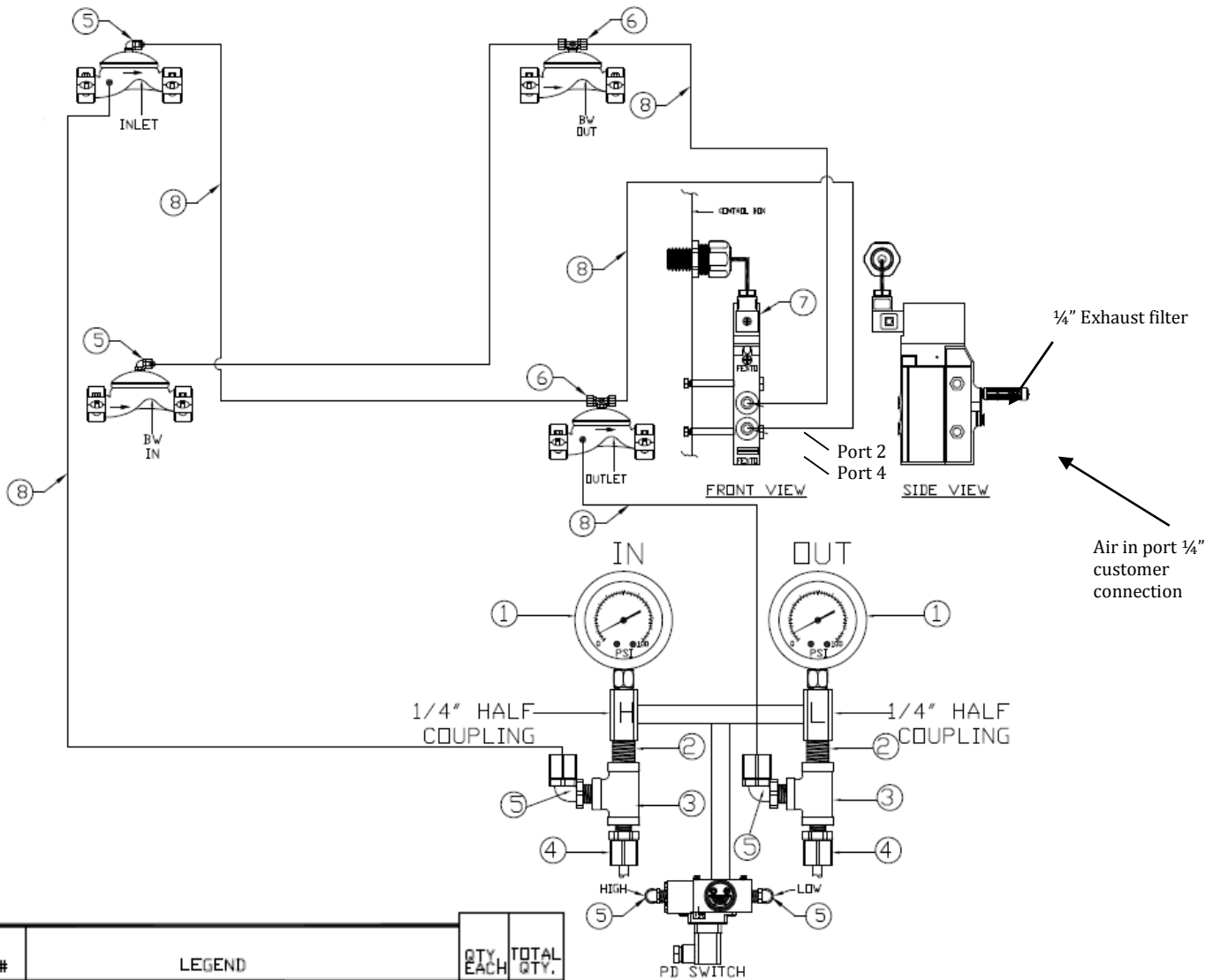
Cuando el filtro está en el **ciclo de retro-lavado** la posición de la válvula es como sigue:

Entrada	cerrada
Salida	cerrada
retro-lavado de entrada	abierta
retro-lavado de salida	abierta

Cuando el ciclo de retro-lavado ha sido completado, la válvula se regresara automáticamente a la posición del ciclo de filtrado.

VÁLVULAS ESTÁNDAR ACCIONADAS POR AIRE

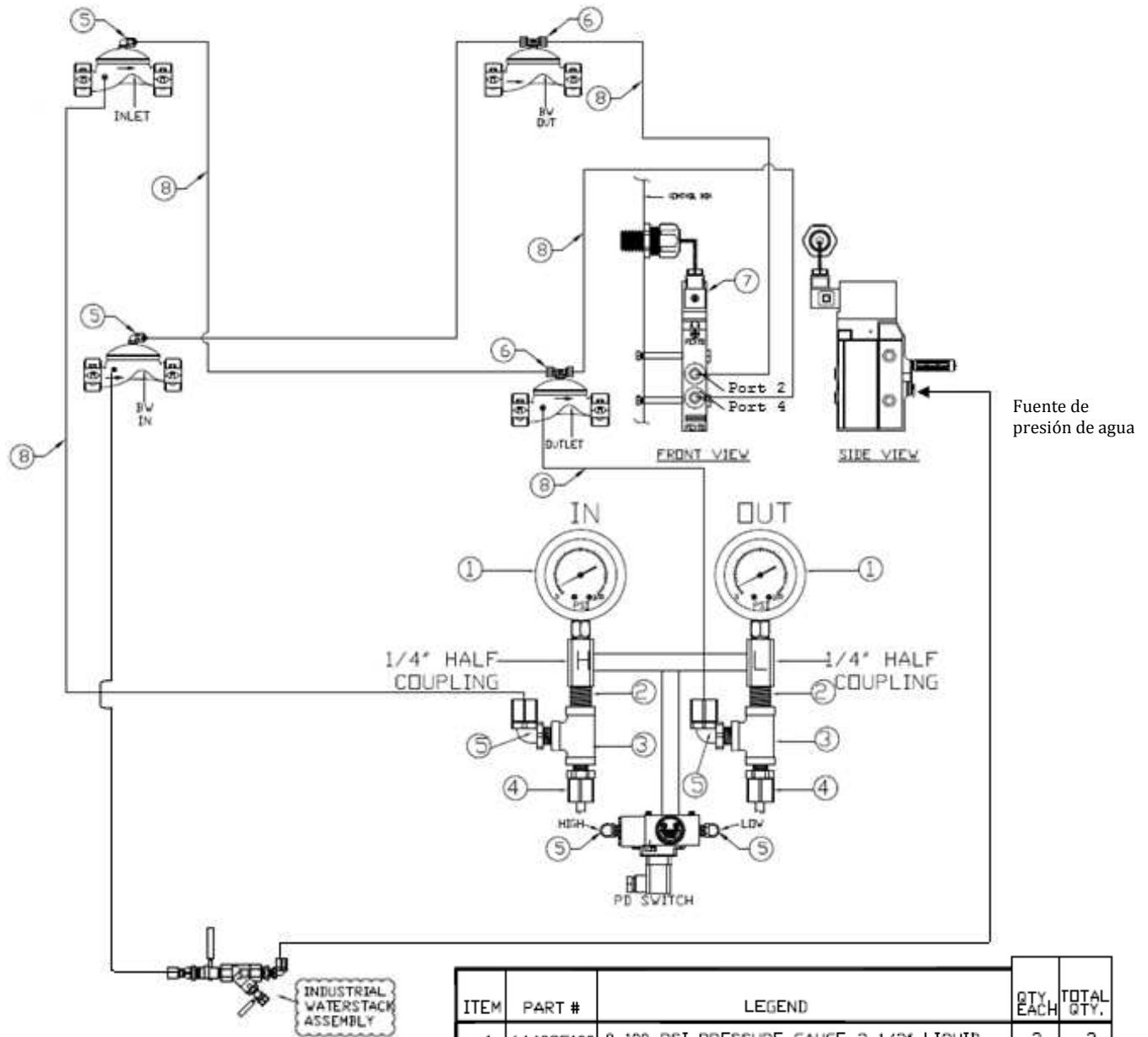
El suministro de aire para operar las válvulas está conectado al puerto de presión, en el lado posterior de la válvula de solenoide, montado en el controlador de retro-lavado. Los dos puertos en la parte delantera del solenoide suministran aire a las válvulas de afluente y efluente y a las válvulas de retro-lavado de entrada y retro-lavado de salida. Durante el modo de filtración se suministra aire a las válvulas de retro-lavado de entrada y retro-lavado de salida a través del puerto 4. Cuando se inicia un ciclo de retro-lavado, se suministra aire a las válvulas de entrada y de salida a través del puerto 2.



ITEM	PART #	LEGEND	QTY EACH	TOTAL QTY.
1.	144025100	0-100 PSI PRESSURE GAUGE 2-1/2" LIQUID	2	2
2.	106521025	1/4" GALV. CLOSE NIPPLE	2	2
3.	107011025	TEE GALVANIZED 1/4"	2	2
4.	143010404	POLYPROPYLENE P4MC4 CONNECTOR	2	2
5.	143003400	POLYPROPYLENE P4ME4 ELBOW	6	6
6.	143004000	1/4" POLY PROP "T" (P4MT4)	2	2
7.	166002478	SOLENOID 24VAC 4-WAY FESTO	1	1
8.	143000025	1/4" OD X .170" ID TUBING, POLYETHYLENE	AS NEEDED	
9.	106522150	NIPPLE GALVANIZED 1/8" X 1"	1	1

VALVULAS ACCIONADAS POR AGUA -- OPCIONAL

La presión hidráulica proporcionada, usada para operar las válvulas, es suministrada desde la válvula normalmente cerrada en la fuente de suministro de agua de retro-lavado del filtro. El suministro es filtrado a través de un pequeño colador insertado en la válvula. El colador debe ser limpiado durante el mantenimiento normal para remover cualquier material foráneo que se acumule.



ITEM	PART #	LEGEND	QTY EACH	TOTAL QTY.
1.	144025100	0-100 PSI PRESSURE GAUGE 2-1/2" LIQUID	2	2
2.	106521025	1/4" GALV. CLOSE NIPPLE	2	2
3.	107011025	TEE GALVANIZED 1/4"	2	2
4.	143010404	POLYPROPYLENE P4MC4 CONNECTOR	2	2
5.	143003400	POLYPROPYLENE P4ME4 ELBOW	6	6
6.	143004000	1/4" POLY PROP "T" (P4MT4)	2	2
7.	166002478	SOLENOID 24VAC 4-WAY FESTO	1	1
8.	143000025	1/4" OD X .170" ID TUBING, POLYETHYLENE	AS NEEDED	
9.	106522150	NIPPLE GALVANIZED 1/8" X 1"	1	1

Articulo	parte	Leyenda	Cantidad cada	Cantidad Total
1		Manómetro de presión 0-100 2-1/2" liquido		
2		Niple cerrado galvanizado 1/4"		
3		Te galvanizada 1-4"		
4		Conector de polipropileno		
5		CODO DE POLIPROPILENO P4MT4		
6		"T" POLIPROPILENO 1/4" (P4MT4)		
7		SELENOIDE 24 vac 4-VIAS FESTO		
8		Tubo de polietileno 1/4 OD x .17" ID	Como se necesiten	
9		Niple Galvanizado 1/8" x 1"		

7. OPERACIÓN DE CONTROLES AUTOMATICOS

Los filtros industriales de Yardney se suministran normalmente con controles electrónicos de estado sólido (Ver instrucciones del controlador Yardney Sinergy contenidos dentro de la caja de control.) La operación de la caja se detalla en un manual de instrucciones separado.

7.1 Periódico - Establece el tiempo entre los procesos de retro-lavado.

7.2 Tiempo de lavado. Define la duración del retro-lavado.

7.3 Retraso - Ajustado a "0" segundos para válvulas accionadas por aire. Se ajusta para permitir un ligero traslape de las válvula en las válvulas accionadas hidráulicamente.

7.4 Presión Diferencial - El sistema está diseñado para su uso con el interruptor del manómetro diferencial de presión suministrado que detecta un diferencial de presión a través de la cama del filtro en cuanto se acumula el contaminante en la cama de filtración. Cuando una caída de presión a través del filtro alcanza el ajuste en el indicador, el interruptor iniciará un retro-lavado después de detectar la pérdida de presión sostenida durante más de 30 segundos.

8. LA FUNCION DE RETRO-LAVADO

El retro-lavado de filtros es el proceso por el cual el agua limpia fluye hacia arriba a través del dren inferior, levantando y expandiendo la cama de arena permitiendo la liberación del contaminante atrapado. Un flujo de retro-flujo excesivo expandirá la arena al punto que la arena misma es expulsada fuera del tanque. Un flujo insuficiente de retro-lavado no expandirá la arena lo suficiente para purgar los

contaminantes atrapados. Esto pudiera resultar en una pérdida de presión a través de la cama aun después del retro-lavado. Para lograr un rendimiento máximo del filtro, el flujo de retro-lavado debe ser ajustado apropiadamente.

PROCEDIMIENTO DE AJUSTE DEL CONTROL DEL RETRO-LAVADO

- 8.1 Antes del ajuste, el filtro debe correr por pocos minutos para llenar el sistema a la presión de flujo de diseño. La válvula de control descarga de flujo debe ajustarse antes de hacer cualquier ajuste al flujo de retro-lavado.
- 8.2 Abra la válvula de compuerta de control de retro-lavado aproximadamente una vuelta.
- 8.3 Presione el botón de inicio en el controlador. Esto pondrá el filtro en un ciclo de retro-lavado para el período de tiempo establecido en la ventana de duración. Esta secuencia se tendrá que hacerse más de una vez para proporcionar el suficiente tiempo para realizar los ajustes apropiados del retro-lavado.
- 8.4 Use una pieza de malla o un dispositivo de muestreo, para monitorear el contenido de agua de retro-lavado del filtro de arena.
- 8.5 Si el medio aparece en el agua de retro-lavado, cierre gradualmente la válvula de compuerta de control de retro-lavado hasta que el agua muestre sólo un leve rastro del medio. Si ningún medio se muestra, abra gradualmente la válvula de compuerta de control hasta que una pequeña cantidad del medio aparezca. Una cantidad muy pequeña del medio es aceptable ya que es deseable que los gránulos más ligeros (finos) en la nueva cama del medio se permitan lavar. Después del ajuste de la válvula de ajuste de retro-lavado, la manija debe ser cubierta o removida para evitar una manipulación indebida.

OPCIONAL AGUA EXTERNA PARA EL RETRO-LAVADO

En los sistemas de filtrado de la serie industrial de Multi-Media que utilizan agua municipal u otra fuente de agua limpia para el retro-lavado, se deben seguir las siguientes instrucciones.

El suministro de agua limpia para el retro-lavado está conectado a una válvula cerrada normalmente marcada “retro-lavado de entrada”. La cantidad de agua necesaria para el retro-lavado se puede encontrar en la Tabla 1, página 4 de este manual.

El flujo de correcto de retro-lavado se puede conseguir por cualquiera de los dos métodos siguientes. El primer método requiere ajustar el flujo de alimentación

externa antes del filtro. Esto se puede lograr usando un dispositivo de regulación de flujo instalado en la línea de alimentación externa. El otro método es para ajustar el colector de retro-lavado. Cualquier método proporcionará un ajuste correcto del flujo de retro-lavado.

Si el sistema utiliza la presión hidráulica para accionar las válvulas, entonces el sistema de agua deberá estar en funcionamiento antes de encender el suministro de agua limpia. Si no la válvula de “retro-lavado de entrada” estará en la posición “ABIERTA” permitiendo que el agua fluya al sistema.

En los sistemas que utilizan presión de aire para accionar las válvulas, la presión de aire a las válvulas deber estar en “ON” antes de iniciar el sistema de filtro.

NOTA: Se deben tomar medidas ya sea para circundar el sistema de filtro o para apagar la bomba de alimentación del filtro durante el ciclo de retro-lavado. Si se permite que la bomba funcione, entonces se puede crear una condición de “carga muerta” en la bomba que le podría causar daños.

Si el suministro para el retro-lavado tiene una presión más alta que la presión de operación del sistema, el suministro de aire debe ser regulado para suministrar una presión igual o más alta que este suministro.