

Filtros de Malla Maxi-Flush™

Sistema
de Lavado
Automático



Sistemas de Riego

Filtros de malla Maxi-Flush

Tiempo.

Calidad.

Experiencia.

Conocimiento.

Los filtros de malla Yardney Maxi-Flush con retro-lavado automático, suministran lo último en tecnología para un buen funcionamiento. Están fabricados para operar libres de problemas de mantenimiento, el filtro y el cartucho no tienen partes móviles que se desgasten, rompan o que necesiten ser reemplazados. Los cartuchos de acero inoxidable se pueden intercambiar en campo, no requieren mantenimiento y están contruidos con una resistencia a la rotura aun con presiones que excedan las 400 PSI.

Los filtros Maxi-Flush cuentan con un conjunto de cartucho y malla reemplazable que asegura una filtración de alta calidad y fácil limpieza manual.



Aplicaciones

- Remueve algas, lama u otros contaminantes orgánicos así como arena, rocas, gravilla y otros contaminantes inorgánicos con un filtro fino de mallas menor a 200 mesh o 75 micrones en el filtrado
- Presión de operación estándar de 100 PSI (Bajo pedido, sistemas disponibles para alta presión)
- Rango de flujo desde 16 LPS (250 gpm) en adelante
- Concentraciones altas de algas y otros materiales orgánicos
- Riego de pastos o campos de golf

Ventajas

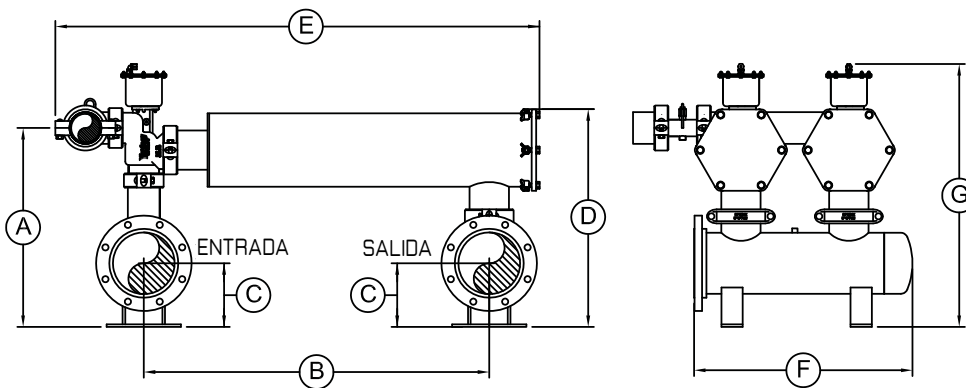
- La malla del filtro es retro lavable, robusta, durable y de bajo costo, es de alambre de acero inoxidable soldada
- Resistente, intercambiable en campo, la malla de alambre en acero inoxidable soldada se puede lavar o reemplazar con medidas disponibles de malla 40, 80, 100, 150, y 200 mesh
- El cartucho con la malla de alambre en acero inoxidable produce tiempos de operación largos entre los ciclos de retro-lavado
- El retro-lavado automático se puede iniciar en un lapso de tiempo predeterminado o por un diferencial de presión
- No tiene partes móviles que se puedan desgastar
- Tapa de cerrado de fácil acceso
- Disponible en acero al carbón
- Revestimiento epoxico 3M Scotchkote® 134 fusionado a las superficies interiores
- La cubierta exterior del filtro está revestida con una capa de poliéster estabilizado para luz ultravioleta para una vida más larga del producto y para protegerlo del medio ambiente
- Hecho en Estados Unidos de América

ESPECIFICACIONES | FILTRO MAXI-FLUSH | HORIZONTAL

Modelo	Número de Filtros	Flujo Máximo		Área Superficial de Filtración (Pies cuadrados totales).	Flujo del retro-lavado (Por tanque)		Presión máxima	Entrada/Salida	Puerto de Lavado
		gpm	m³/hr		gpm	m³/hr			
MFS 6-2	2	250	57	4.6	60	14	100 psi	4"	2"
MFS 8-2	2	500	114	6.7	80	18	100 psi	6"	2"
MFS 8-3	3	750	170	10.1	80	18	100 psi	6"	2"
MFS 10-2	2	1000	227	16.0	190	43	100 psi	8"	4"
MFS 10-3	3	1500	341	24.0	190	43	100 psi	8"	4"
MFS 10-4	4	2000	455	32.0	190	43	100 psi	10"	4"
MFS 10-5	5	2500	568	40.0	190	43	100 psi	10"	4"
MFS 10-6	6	3000	682	48.0	190	43	100 psi	12"	4"
MFS 10-7	7	3500	795	56.0	190	43	100 psi	12"	4"
MFS 10-8	8	4000	909	64.0	190	43	100 psi	14"	4"
MFS 10-9	9	4500	1023	72.0	190	43	100 psi	14"	4"
MFS 10-10	10	5000	1136	80.0	190	43	100 psi	14"	4"

DIMENSIONES | HORIZONTAL

Modelo	A	B	C	D	E	F	G
MFS 6-2	18 9/16"	26 7/8"	6"	19 3/4"	42 5/8"	27 1/4"	29 7/16"
MFS 8-2	22 5/8"	24 1/8"	8"	25"	40 1/16"	27 1/4"	33 5/8"
MFS 8-3	22 5/8"	24 1/8"	8"	25"	40 1/16"	40 3/8"	33 5/8"
MFS 10-2	28 1/8"	48 13/16"	9"	30 3/4"	68 3/4"	30 7/8"	37 3/16"
MFS 10-3	28 1/8"	48 13/16"	9"	30 3/4"	68 3/4"	46 1/8"	37 3/16"
MFS 10-4	30 3/16"	48 13/16"	10"	32 13/16"	68 3/4"	62 3/8"	39 1/4"
MFS 10-5	30 3/16"	48 13/16"	10"	32 13/16"	68 3/4"	77 5/8"	39 1/4"
MFS 10-6	30 1/8"	48 13/16"	11"	32 3/4"	70 3/16"	111 11/16"	39 1/4"
MFS 10-7	30 1/8"	48 13/16"	11"	32 3/4"	70 3/16"	130 7/16"	39 1/4"
MFS 10-8	33 3/16"	48 13/16"	13"	35 13/16"	72 13/16"	149 1/2"	42 1/4"
MFS 10-9	33 3/16"	48 13/16"	13"	35 13/16"	72 13/16"	164 3/4"	42 1/4"
MFS 10-10	33 3/16"	48 13/16"	13"	35 13/16"	72 13/16"	180"	42 1/4"



Operación Automática de Retro-Lavado

El sistema patentado de Yardney de la válvula de retro-lavado de 3 vías controla de una manera efectiva el flujo invertido durante el retro-lavado en el filtro Maxi-Flush. Durante el ciclo breve del retro-lavado una porción del agua limpia producida por el sistema es desviada hacia el filtro que está siendo lavado, este flujo de agua limpia libera los contaminantes del cartucho y los descarga hacia afuera del sistema, restaurando al filtro a una condición de limpieza. Cada unidad del sistema de filtración es retro-lavada secuencialmente hasta que se limpia el sistema completo.

El ensamblado estándar incluye:

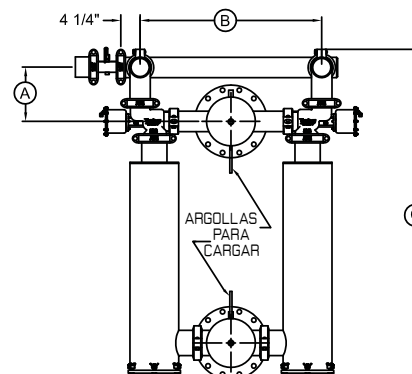
- Tapa de cerramiento Yardney de fácil acceso
- Elemento filtrante
- Válvulas
- Manifolds de entrada y salida
- Para los equipos que incluyen varios filtros en batería, se incluyen los manifolds de entrada y salida y acoplamiento victaulic para conectar todos los componentes del sistema

Opciones disponibles:

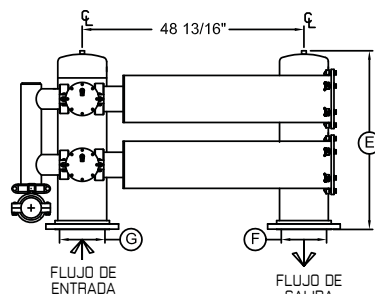
- Código ASME
- Filtros para alta presión
- Panel solar
- Configuración del sistema de filtrado a la medida
- Disponible en color morado para aplicaciones en aguas recicladas

ESPECIFICACIONES MAXI-FLUSH VERTICAL									
Modelo	Número de Tanques	Flujo Máximo		Área Superficial de Filtración (Pies cuadrados totales)	Flujo de Retro-lavado (Por tanque)		Presión máxima	Entrada/Salida	Puerto de Lavado
		gpm	m ³ /hr		gpm	m ³ /hr			
MFSV 10-4	4	2000	455	32.0	190	43	100 psi	10"	4"
MFSV 10-5	5	2500	568	40.0	190	43	100 psi	10"	4"
MFSV 10-6	6	3000	682	48.0	190	43	100 psi	12"	4"
MFSV 10-7	7	3500	795	56.0	190	43	100 psi	12"	4"
MFSV 10-8	8	4000	909	64.0	190	43	100 psi	14"	4"
MFSV 10-9	9	4500	1023	72.0	190	43	100 psi	14"	4"
MFSV 10-10	10	5000	1136	80.0	190	43	100 psi	14"	4"

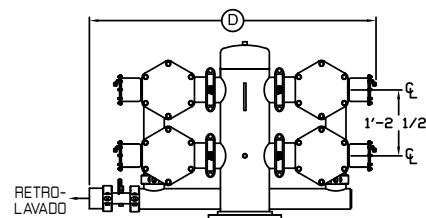
DIMENSIONES VERTICAL					
Modelo	A	B	C	D	E
MFSV 10-4	11 7/8"	40"	71 13/16"	63 1/8"	39"
MFSV 10-5	11 7/8"	40"	71 13/16"	63 1/8"	53 1/2"
MFSV 10-6	12 9/16"	42"	72 9/16"	64 3/4"	54 5/8"
MFSV 10-7	12 9/16"	42"	72 9/16"	64 3/4"	69 1/8"
MFSV 10-8	13 3/4"	43"	73 11/16"	65 3/4"	69 3/8"
MFSV 10-9	13 3/4"	43"	73 11/16"	65 3/4"	83 7/8"
MFSV 10-10	13 3/4"	43"	73 11/16"	65 3/4"	83 7/8"



VISTA EN PLANTA



VISTA LATERAL



ELEVACION



Hecho en Estados Unidos de América

Teléfono: 951.656.6716
Llame gratis al: 800.854.4788
FAX: 951.656.3867
info@yardneyfilters.com