

**El tanque fertilizador Yardney** es un producto que permite aplicar químicos mediante un método simplificado que consiste en proporcionar fertilizantes u otros químicos a través de un sistema de riego de bajo volumen como goteo o aspersión. Considerando que estos productos operan utilizando el agua y presión de la tubería principal del sistema, el tanque fertilizador no requiere de una bomba, motor u otro mecanismo de inyección.



## Aplicaciones

- Aplicación de fertilizantes u otros químicos directamente a la tubería del sistema
- Disponibles en capacidades de 57, 114, 170, 228 y 284 Litros (15, 30, 45, 60 y 75 Galones)
- Presión de operación estándar de 100 PSI (Bajo pedido, sistemas disponibles para alta presión)

## Ventajas

- Alta resistencia, durables y bajo costo
- Fáciles de operar—No requieren una bomba, motor u otra sistema mecánico de inyección
- Revestimiento epoxico 3M Scotchkote 134 fusionado al 100% a la superficie interior y exterior
- Productos fabricados en acero al carbón con un espesor de 3/16"
- Tapa Yardney de cerrado de fácil acceso
- Hecho en Estados Unidos de América

El ensamblado estándar incluye:

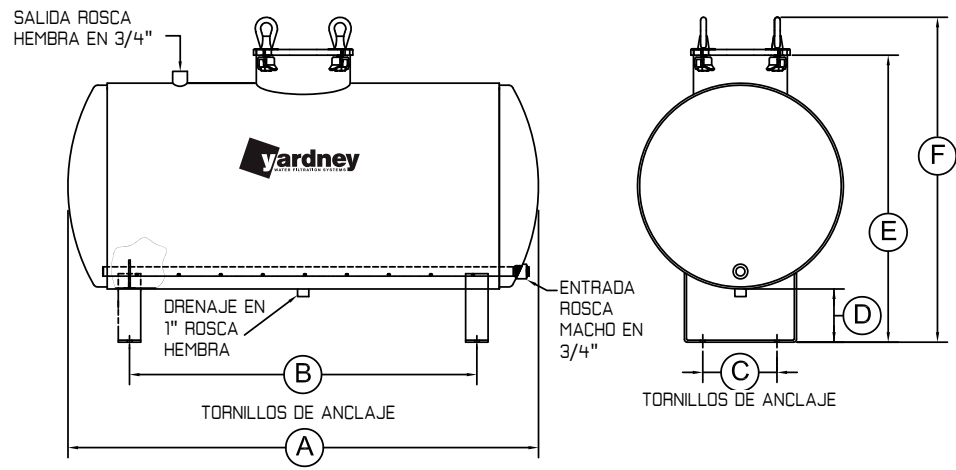
- Acero al carbón
- Tapa Yardney de cerrado de fácil acceso
- Revestimiento epoxico 3M Scotchkote® 134 fusionado a la superficie interior y exterior
- Ensamblaje interior

Opciones disponibles:

- Código ASME

ESPECIFICACIONES   TANQUES DE FERTILIZANTES Y QUIMICOS						
Modelo	Capacidad (Galones)	Tiempo de Descarga con Flujo Controlado				Presión máxima
		0.5 gpm	0.75 gpm	1.0 gpm	1.5 gpm	
HF 15	15	3.0 horas	2.0 horas	1.5 horas	1.0 horas	100 psi
HF 30	30	6.0 horas	4.0 horas	3.0 horas	2.0 horas	100 psi
HF 45	45	9.0 horas	6.0 horas	4.5 horas	3.0 horas	120 psi
HF 60	60	12.0 horas	8.0 horas	6.0 horas	4.0 horas	120 psi
HF 75	75	15.0 horas	10.0 horas	7.5 horas	5.0 horas	120 psi

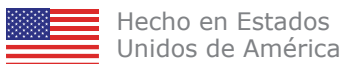
DIMENSIONES						
Modelo	A	B	C	D	E	F
HF 15	31 13/16"	23"	5"	4 3/4"	20"	23 3/8"
HF 30	29"	18"	6 5/8"	4 3/4"	25 5/8"	29"
HF 45	42"	31"	6 5/8"	4 3/4"	25 5/8"	29"
HF 60	55"	44"	8 5/8"	4 3/4"	25 5/8"	29"
HF 75	42 1/16"	28 1/2"	8 5/8"	4 3/4"	31 9/16"	34 15/16"



Como trabaja

El fertilizante se inyecta del tanque fertilizador al sistema de riego al crearse un flujo paralelo que se produce por un pequeño diferencial de presión creado por el uso de una válvula, filtro u otra restricción. La velocidad de inyección, cantidad y la velocidad de distribución del fertilizante

(dilución) es regulada mediante la instalación de una válvula de control de flujo o un medidor de flujo. Un proceso de mezclado de fertilizante es utilizado para medir la cantidad de fertilizante o químico que se va a distribuir al sistema de riego en una sola aplicación.



Teléfono: 951.656.6716  
Llame gratis al: 800.854.4788  
FAX: 951.656.3867  
info@yardneyfilters.com