

Separadores de Arena Centrífugos

Para la
eliminación
centrífuga de
arena, limo y
grava del agua



Sistemas de Riego

Separadores de Arena Centrífugos

Tiempo.

Calidad.

Experiencia.

Conocimiento.

Los separadores de arena centrífugos son los idóneos para remover sólidos suspendidos y materiales inorgánicos con una gravedad específica de 2 o mayor. Este sistema remueve de una manera efectiva y consistente materiales inorgánicos de hasta 75 micrones. Estas unidades de acero al carbón se instalan fácilmente y pueden resistir hasta 150 PSI de presión y las conexiones de entrada/salida están disponibles en forma roscada o bridada. Los modelos más pequeños se diseñan para una instalación vertical mientras que los más grandes se montan en ángulo al piso o a la base del terreno.

El tamaño del filtro debe estar dentro del rango de flujo especificado para una acción adecuada del centrifugado. Podemos fabricar separadores centrífugos de mayor tamaño o hechos a la medida de su sistema.



Aplicaciones

- Remueve arena, rocas, gravilla y otros contaminantes inorgánicos para proteger al sistema de riego por goteo o micro-aspersión del taponamiento por medio de una eliminación de partículas de hasta 200 mesh o 75 micrones en el filtrado
- Presión de operación estándar de 150 PSI (Bajo pedido, sistemas disponibles para alta presión)
- Rango de flujo desde 0.25 LPS (4 gpm) en adelante
- Remueve sólidos con una gravedad específica de 2 o mayor
- Puede servir como un excelente pre-filtrado para permitir un mejor funcionamiento de filtrados de grava-arena o mallas, removiendo sólidos gruesos fuera de la fuente de agua

Ventajas

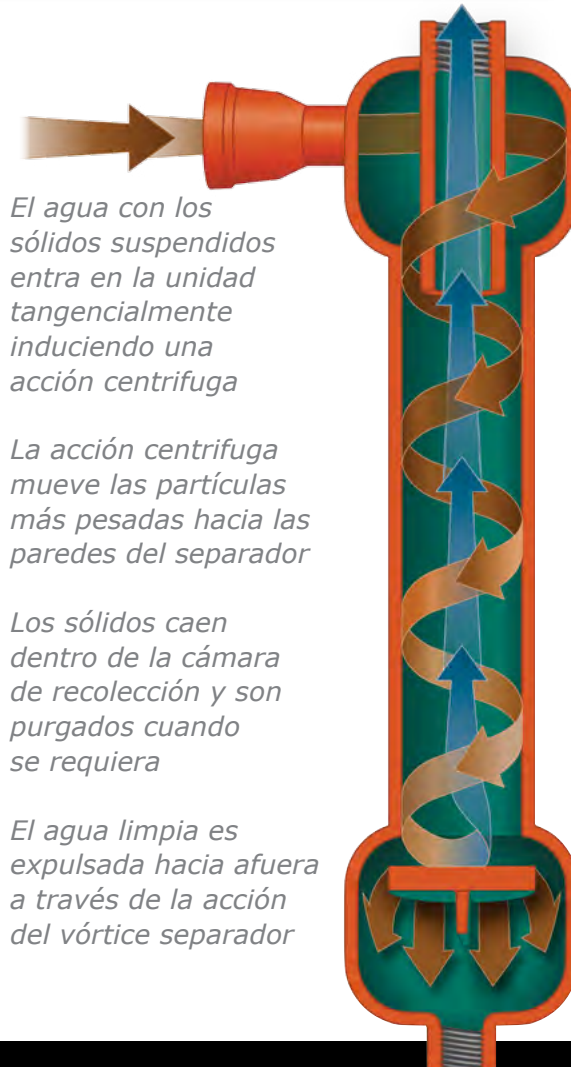
- Remueve sólidos de hasta 200 mesh o 75 micrones con una eficiencia del 98%
- Unidades múltiples colocadas en serie suministran una más alta eficiencia de filtración
- Las unidades están disponibles de acuerdo al código ASME o bien se pueden entregar sin código de construcción
- Disponibles con una válvula manual o automática para el purgado de los sólidos
- Tenemos disponibles aleaciones y recubrimientos especiales para una vida más prolongada en aplicaciones especiales
- Hecho en Estados Unidos de América

ESPECIFICACIONES | SEPARADORES DE ARENA CENTRÍFUGOS | VERTICAL

Modelo	Flujo Mínimo		Flujo Máximo		Entrada/Salida Rosca NPT	Puerto de Lavado	Tamaño Máximo de Partícula
	gpm	m ³ /hr	gpm	m ³ /hr			
R-5V	4	1	10	2	1/2"	1"	3/8"
R-7V	10	2	20	5	3/4"	1"	3/8"
R-10V	18	4	38	9	1"	1"	1/2"
R-12V	26	6	52	12	1 1/4"	1"	1/2"
R-15V	38	9	79	18	1 1/2"	1"	1/2"
R-20V	63	14	120	27	2"	2"	1/2"
R-25V	100	23	180	41	2 1/2"	2"	1/2"
R-30V	125	28	260	59	3"	2"	1/2"
R-40V	190	43	345	78	4"	2"	1/2"

ESPECIFICACIONES | SEPARADORES DE ARENA CENTRÍFUGOS | EN ANGULO

Modelo	Flujo Mínimo		Flujo Máximo		Entrada/Salida Brida AWWA Clase D	Puerto de Lavado	Tamaño Máximo de Partícula
	gpm	m ³ /hr	gpm	m ³ /hr			
R-40LA	200	45	400	91	4"	2"	1 1/2"
R-60LA	365	83	960	218	6"	2"	1 1/2"
R-80LA	800	182	1600	364	8"	2"	1 1/2"
R-100LA	1300	295	2300	523	10"	2"	1 1/2"
R-120LA	2025	460	3400	773	12"	2"	1 1/2"
R-140LA	2975	676	5000	1136	14"	2"	2"
R-160LA	4000	909	6200	1409	16"	2"	2"
R-180LA	5000	1136	7800	1773	18"	2"	2"



El ensamblado estándar incluye:

- Fabricados en Acero al Carbón
 - Los modelos verticales incluyen rosca hembra en la entrada y salida además de un puerto de purgado roscado para expulsar los contaminantes o para conectar una válvula automática de lavado
 - Los modelos angulares incluyen bridas en la entrada y salida además de un puerto de purgado roscado para expulsar los contaminantes o para conectar una válvula automática de lavado

Opciones Disponibles:

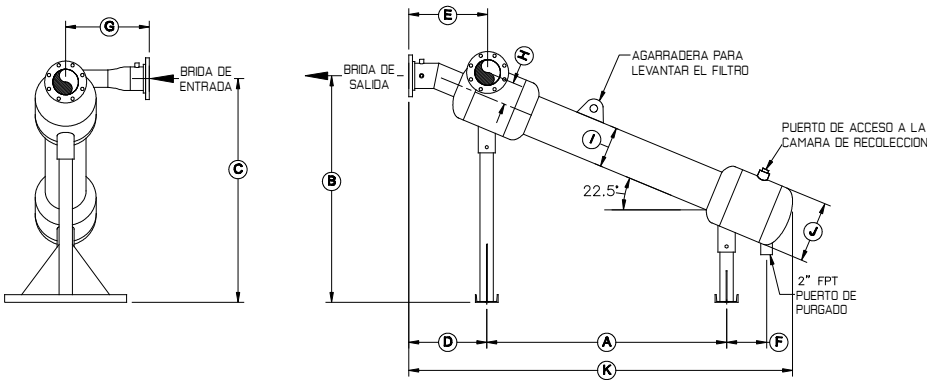
- Código ASME
- Separadores para presiones superiores a 150 PSI
- Aleaciones y recubrimientos especiales para extender la vida del producto
- Habilidad para desensamblar la unidad para inspecciones a través de las tapas de acceso bridadas
- Válvula de purgado automática para lavar el filtro
- Accesorios para montar a la pared las unidades pequeñas

Separadores de Arena Centrífugos

Especificaciones

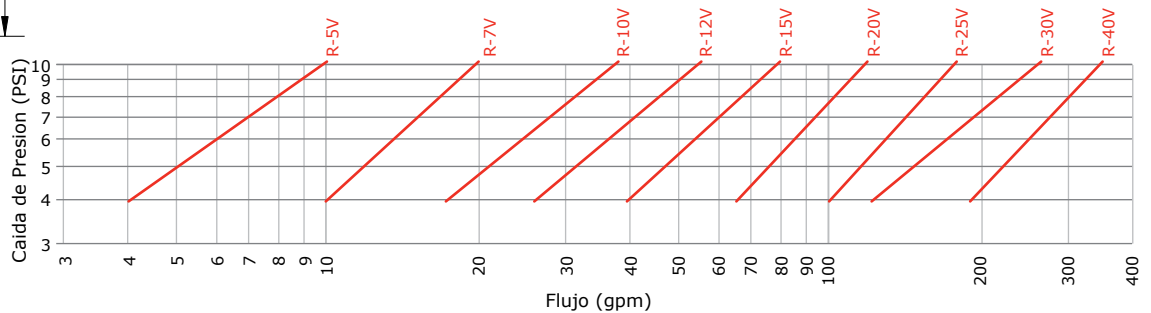
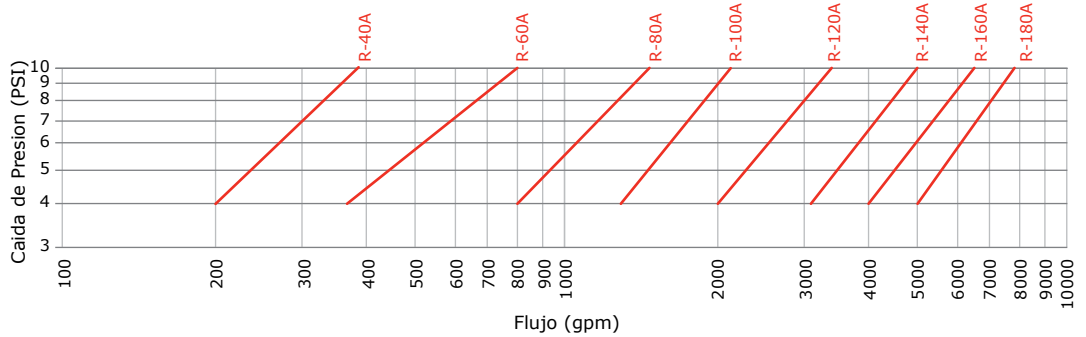
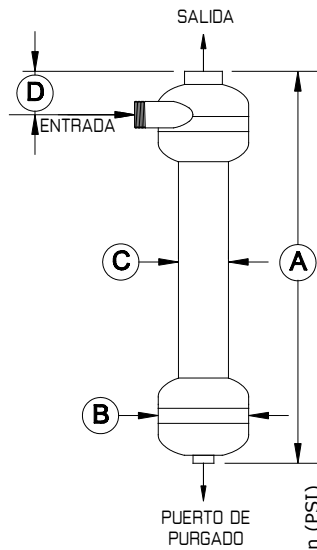
DIMENSIONES | EN ANGULO

Modelo	A	B	C	D	E	F	G	H	I	J	K
R-40LA	48 1/2"	46 1/2"	46 1/2"	16 11/16"	16"	7 1/2"	19"	4"	6 5/8"	12"	80"
R-60LA	63"	59 1/2"	60 3/8"	20 1/2"	20 3/4"	10 1/2"	22"	5 1/4"	10 3/4"	16"	106 1/4"
R-80LA	71"	65"	66"	21 3/4"	22 5/8"	12"	24 1/2"	5 5/8"	12 3/4"	18"	114"
R-100LA	78"	71"	72 3/4"	21"	24 1/2"	13"	29"	7"	16"	22"	123 1/2"
R-120LA	102"	75 1/4"	76 1/2"	23 3/4"	26 5/8"	14 1/4"	32"	8 1/8"	18"	26"	139"
R-140LA	102 1/2"	85 3/8"	86 5/8"	24 1/2"	27 3/4"	12"	33 1/2"	9"	20"	28"	152 1/2"
R-160LA	108"	89 1/4"	90"	24 3/8"	29"	12"	33 1/2"	9"	24"	30"	160"
R-180LA	118 1/2"	98 1/4"	100 1/4"	27"	33 5/8"	15"	34 1/2"	11"	28"	36"	177"



DIMENSIONES | VERTICAL

Modelo	A	B	C	D
R-5V	21 1/2"	6"	2 3/8"	2 1/2"
R-7V	21 1/2"	6"	2 3/8"	2 1/2"
R-10V	30 1/2"	6"	3 1/2"	2 3/4"
R-12V	30 1/2"	6"	3 1/2"	3"
R-15V	30 1/2"	6"	3 1/2"	3 1/8"
R-20V	38"	8"	4 1/2"	3 5/8"
R-25V	43 3/4"	10"	4 1/2"	4 1/2"
R-30V	47 1/2"	10"	5 9/16"	5"
R-40V	49"	12"	6 5/8"	6"



Hecho en Estados Unidos de América

Teléfono: 951.656.6716
 Llame gratis al: 800.854.4788
 FAX: 951.656.3867
 info@yardneyfilters.com